

# VAL-MS-T1/T2 1000DC-PV/2+V-FM - T1/T2 típusú villámáram-/túlfeszültség-levezető



2801161

<https://www.phoenixcontact.com/hu/termek/2801161>

Kérjük, vegye figyelembe, hogy az ebben a PDF-dokumentumban bemutatott adatok generálása online katalógusunkból történt. Valamennyi adat a felhasználói dokumentációban található meg. A letöltésekre vonatkozó általános használati feltételeink érvényesek.



Villámáram- / túlfeszültség-levezető 2 pólusú szigetelt és földelt, 1000 V DC egyenfeszültségű fotovillamos rendszerekhez, hordozósínre szerelhető, 3 pólusú alapelem távjelző érintkezővel, három dugaszolható hőmérséklet-felügyelt védőelem, állapotjelzés minden dugaszon.

## Az Ön előnyei

- Sok milliószor bevált minőség a legkülönbözőbb alkalmazásokban
- Gyors telepítés áthidalókkal az iparágazerte szokásosan alkalmazott 1 TE beépítési szélességnek köszönhetően
- Egyszerű vizsgálat és szigetelésmérés a dugaszolható védőmoduloknak köszönhetően

## Kereskedelmi adatok

Cikkszám	2801161
Csomagolási egység	1 Darab
Minimális rendelési mennyiség	1 Darab
Értékesítési kulcs	CL1152
Termékkulcs	CL1152
Katalógus oldalszáma	50. (C-4-2019) oldal
GTIN	4046356714327
Tömeg/db (csomagolással)	408,5 g
Tömeg/db (csomagolás nélkül)	384,96 g
Vámtarifaszám	85363030
Származási ország	DE

# VAL-MS-T1/T2 1000DC-PV/2+V-FM - T1/T2 típusú villámáram-/túlfeszültség-levezető



2801161

<https://www.phoenixcontact.com/hu/termekek/2801161>

## Műszaki adatok

### Tudnivalók

#### Általános adatok

Megjegyzés	A készüléket készülékházba történő érintésvédett beszerelésre tervezték. Oldalirányban és a csatlakozók tartományában az aktív és földelt részek között legalább 8 mm távolságot kell tartani.
------------	--

### A cikk tulajdonságai

IEC vizsgálati osztály	PV I / II PV T1 / T2
EN típus	T1 / T2
IEC szerinti áramellátó rendszer	DC
Kialakítás	Kalapsínre szerelhető modul kétrészesen dugaszolható
Távolság a feszültség alatti és a földelt részekről	8 mm
Terméktípus	PV-levezető
Termékcsalád	VALVETRAB MS
Beépítési hely	Belső tér
A leválasztóegység beépítésének helye	Belső
Hozzáférés	Hozzáférhető
Csatlakozási funkció	Y konfiguráció
SPD meghibásodási viselkedés	OCFM (Viselkedés leválasztási hiba esetén)
Jelentés, a túlfeszültség-védelem hibás	látható, távjelző érintkező

#### Szigetelési tulajdonságok

Túlfeszültség-kategória	III
Szennyeződési fok	2

### Elektromos jellemzők

#### Kijelző / távjelzés

Megnevezés csatlakozás	Hiba távjelző érintkező
Kapcsolási funkció	Váltóérintkező
Üzemi feszültség	5 V AC ... 250 V AC 30 V DC
Üzemi áram	5 mA AC ... 1,5 A AC 1 A DC

### Csatlakozási adatok

Csatlakozási mód	Csavaros csatlakozás
Csavarmenet	M5
Meghúzási nyomaték	3 Nm (1,5 mm <sup>2</sup> ... 16 mm <sup>2</sup> )

# VAL-MS-T1/T2 1000DC-PV/2+V-FM - T1/T2 típusú villámáram-/túlfeszültség-levezető



2801161

<https://www.phoenixcontact.com/hu/termek/2801161>

	4,5 Nm (25 mm <sup>2</sup> ... 35 mm <sup>2</sup> )
Csupaszolási hossz	16 mm
Hajlékony vezető keresztmetszete	1,5 mm <sup>2</sup> ... 25 mm <sup>2</sup>
Merev vezető keresztmetszete	1,5 mm <sup>2</sup> ... 35 mm <sup>2</sup>
Vezető-keresztmetszet AWG	15 ... 2
Csatlakozási mód	Villás kábelsaru
Hajlékony vezető keresztmetszete	1,5 mm <sup>2</sup> ... 16 mm <sup>2</sup>

## Hiba távjelző érintkező

Csatlakozási mód	Dugaszolt/csavaros csatlakozás COMBICON-on
Csavarmenet	M2
Meghúzási nyomaték	0,25 Nm
Csupaszolási hossz	7 mm
Hajlékony vezető keresztmetszete	0,14 mm <sup>2</sup> ... 1,5 mm <sup>2</sup>
Merev vezető keresztmetszete	0,14 mm <sup>2</sup> ... 1,5 mm <sup>2</sup>
Vezető-keresztmetszet AWG	28 ... 16

## Méreték

Méretrajz	
Szélesség	53,4 mm
Magasság	98,7 mm
Mélység	65,7 mm (7,5 mm-es kalapsínnel)
Osztásegység	3 TE

## Az anyagok adatai

Éghetőségi osztály az UL 94 szerint	V-0
Az anyag CTI-értéke	600
Szigetelőanyag	PA 6.6-FR PBT-FR
Anyagcsoport	I
Készülékház anyaga	PA 6.6-FR PBT-FR

## Mechanikai tulajdonságok

### Mechanikai adatok

Nyitott oldalfal	Nem
------------------	-----

## Védőkapcsolás

Védelmi utak	(DC+) - (DC-)
--------------	---------------

# VAL-MS-T1/T2 1000DC-PV/2+V-FM - T1/T2 típusú villámáram-/túlfeszültség-levezető



2801161

<https://www.phoenixcontact.com/hu/termekek/2801161>

	(DC+/DC-) - PE
Hatóirány	(L+)-PE & (L-)-PE & (L+)-(L-)
Névleges terhelőáram $I_L$	80 A
Földelőáram $I_{PE}$	≤ 20 μA DC ≤ 350 μA AC
Készenléti teljesítményfelvétel $P_C$	≤ 25 mVA
Névleges levezetési áramlökés $I_n$ (8/20) μs	15 kA
Max. levezetési áramlökés $I_{max}$ (8/20) μs	40 kA
Vizsgálati villámáram (10/350) μs, töltés	2,5 As
Vizsgálati villámáram (10/350) μs, fajlagos energia	6,25 kJ/Ω
Vizsgálati villámáram (10/350) μs, áramcsúcsérték $I_{imp}$	5 kA
Teljes levezetett lökőáram $I_{total}$ (8/20) μs	40 kA
Teljes levezetett lökőáram $I_{total}$ (10/350) μs	5 kA
Védelmi szint $U_p$	≤ 3,5 kV
Maradékfeszültség $U_{res}$	≤ 3,5 kV ( $I_n$ mellett) ≤ 2,9 kV (5 kA mellett) ≤ 3,2 kV (10 kA mellett) ≤ 3,7 kV (20 kA-nál) ≤ 4,1 kV (30 kA-nél) ≤ 4,6 kV (40 kA-nél)
Reakcióidő $t_A$	≤ 25 ns

## PV védőkapcsolás

Csatlakozási funkció	Y konfiguráció
SPD meghibásodási viselkedés	OCFM (Viselkedés leválasztási hiba esetén)

## Védőkapcsolás egyenfeszültségű oldal (DC)

Üresjárási feszültség $U_{OCSTC}$	≤ 975 V DC
Max. levezetési lökőáram $I_{max}$ (8/20) μs	40 kA
Reakcióidő $t_A$	≤ 25 ns
Vizsgálati villámáram (10/350) μs, töltés	2,5 As
Vizsgálati villámáram (10/350) μs, fajlagos energia	6,25 kJ/Ω
Vizsgálati villámáram (10/350) μs, áramcsúcsérték $I_{imp}$	5 kA
Teljes levezetett lökőáram $I_{total}$ (8/20) μs	40 kA
Teljes levezetett lökőáram $I_{total}$ (10/350) μs	5 kA
Szigetelési ellenállás $R_{iso}$	> 5 GΩ (500 V DC esetén)
Névleges levezetési áramlökés $I_n$ (8/20) μs	15 kA
Névleges terhelőáram $I_L$	80 A
Tartós üzemi áram $I_{CPV}$	< 20 μA
Legnagyobb tartós feszültség $U_{CPV}$	1170 V DC
Rövidzárlatlóság $I_{SCPV}$	2000 A
Maradékfeszültség $U_{res}$	≤ 3,5 kV ( $I_n$ mellett) ≤ 2,9 kV (5 kA mellett)

# VAL-MS-T1/T2 1000DC-PV/2+V-FM - T1/T2 típusú villámáram-/túlfeszültség-levezető



2801161

<https://www.phoenixcontact.com/hu/termek/2801161>

	≤ 3,2 kV (10 kA mellett)
	≤ 3,7 kV (20 kA-nál)
	≤ 4,1 kV (30 kA-nél)
	≤ 4,6 kV (40 kA-nél)
Földelőáram $I_{PE}$	≤ 20 $\mu$ A DC
	≤ 350 $\mu$ A AC
Védelmi szint $U_p$	≤ 3,5 kV
Készenléti teljesítményfelvétel $P_C$	≤ 25 mVA

## Környezeti feltételek és élettartam

### Környezeti feltételek

Védettség	IP20 (csak minden csatlakozási pont használatánál)
Környezeti hőmérséklet (üzemi)	-40 °C ... 80 °C
Környezeti hőmérséklet (tárolás/szállítás)	-40 °C ... 80 °C
Magassági viszony	≤ 2000 m (amsl)
Megengedett páratartalom (üzemben)	5 % ... 95 %
Rázkódás (üzemi)	60g (Félszínusz / 11 ms / 3x $\pm$ X, $\pm$ Y, $\pm$ Z)
Rezgés (üzemi)	7,5g (5 - 500 Hz / 2,5 h / XYZ)

## Engedélyek

### UL specifikációk

MCOV (L-L) maximális tartós feszültség (L-L)	1170 V DC
Rövidzár-terhelhetőség (SCCR)	50 kA
Névlegesfeszültség-védelem, VPR	3 kV
Névleges levezetési áramlökés $I_n$	10 kA
Védelmi utak	(L+) - (L-) (L+) - G (L-) - G
Névleges feszültség	1170 V DC
Energiaelosztó rendszer	DC PV
SPD típus	1CA

### UL kijelző/távjelzés

Üzemi feszültség	125 V AC
Üzemi áram AC	1 A AC

### UL csatlakozási adatok

Meghúzási nyomaték	30 lb <sub>F</sub> -in.
Vezető-keresztmetszet AWG	14 ... 2

## Szabványok és meghatározások

Szabványok / rendelkezések	EN 61643-31
Megjegyzés	2019

# VAL-MS-T1/T2 1000DC-PV/2+V-FM - T1/T2 típusú villámáram-/túlfeszültség-levezető



2801161

<https://www.phoenixcontact.com/hu/termek/2801161>

Szabványok / rendelkezések	IEC 61643-31
Megjegyzés	2018

## Szerelés

Szerelési mód	Kalapsín: 35 mm
---------------	-----------------

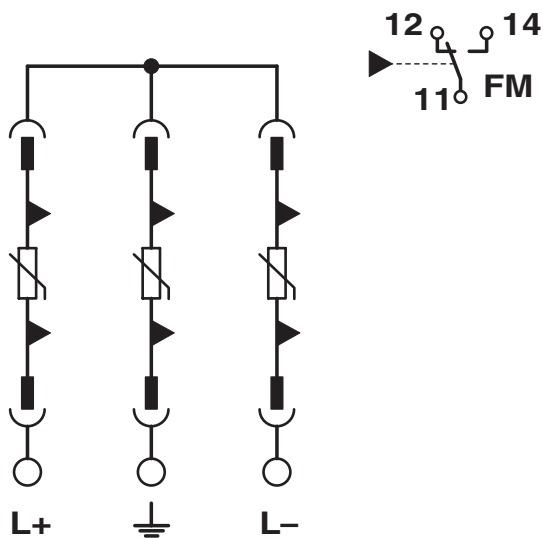
# VAL-MS-T1/T2 1000DC-PV/2+V-FM - T1/T2 típusú villámáram-/túlfeszültség-levezető

2801161

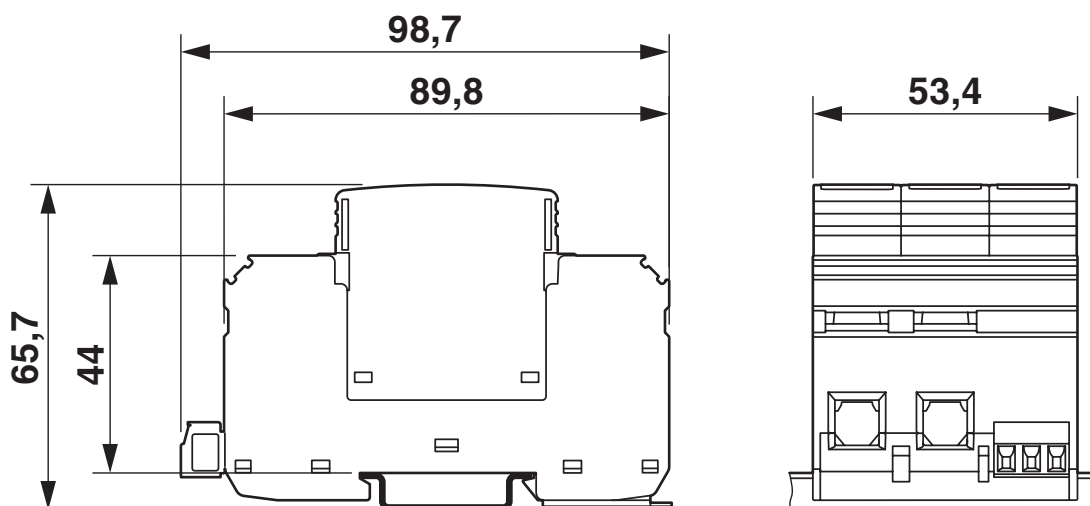
<https://www.phoenixcontact.com/hu/termek/2801161>

## Rajzok

Kapcsolási rajz



Méretrajz



# VAL-MS-T1/T2 1000DC-PV/2+V-FM - T1/T2 típusú villámáram-/túlfeszültség-levezető



2801161

<https://www.phoenixcontact.com/hu/termek/2801161>

## Engedélyek

☞ To download certificates, visit the product detail page: <https://www.phoenixcontact.com/hu/termek/2801161>



**cUL Recognized**

Engedély azonosítója: FILE E 330181



**UL Recognized**

Engedély azonosítója: FILE E 330181



**EAC**

Engedély azonosítója: RU C-DE.\*09.B.00169



**KEMA-KEUR**

Engedély azonosítója: 71-123544 REV.2



**IECEE CB Scheme**

Engedély azonosítója: NL-81006/A1

**CCA**

Engedély azonosítója: NTR-NL 7937

**UAE-RoHS**

Engedély azonosítója: 22-09-50977

**cULus Recognized**



# VAL-MS-T1/T2 1000DC-PV/2+V-FM - T1/T2 típusú villámáram-/túlfeszültség-levezető



2801161

<https://www.phoenixcontact.com/hu/termek/2801161>

## Besorolások

### ECLASS

ECLASS-11.0	27130802
ECLASS-13.0	27171401

### ETIM

ETIM 8.0	EC000381
----------	----------

### UNSPSC

UNSPSC 21.0	39121620
-------------	----------

# VAL-MS-T1/T2 1000DC-PV/2+V-FM - T1/T2 típusú villámáram-/túlfeszültség-levezető



2801161

<https://www.phoenixcontact.com/hu/termek/2801161>

## Environmental product compliance

China RoHS

Rendeltetésszerű használat időtartama: korlátlan = EFUP-e

Egy veszélyes anyag sincs a küszöbértékek felett

# VAL-MS-T1/T2 1000DC-PV/2+V-FM - T1/T2 típusú villámáram-/túlfeszültség-levezető



2801161

<https://www.phoenixcontact.com/hu/termek/2801161>

## Tartozékok

### ZBN 18,LGS:ERDE - Jelölő kapcsokhoz

2749589

<https://www.phoenixcontact.com/hu/termek/2749589>

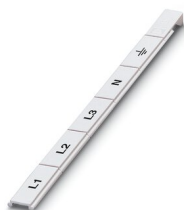


Jelölő kapcsokhoz, Csík, fehér, feliratozva, hosszában: Földelési jelzés, szerelési mód: rápattintani, a következő kapacsszélességhez: 18 mm, szövegmező mérete: 18 x 5 mm, Az egyes lapok száma: 5

### ZBN 18,LGS:L1-N,ERDE - Jelölő kapcsokhoz

2749576

<https://www.phoenixcontact.com/hu/termek/2749576>



Jelölő kapcsokhoz, Csík, fehér, feliratozva, hosszában: L1, L2, L3, N, GND, szerelési mód: rápattintani, a következő kapacsszélességhez: 18 mm, szövegmező mérete: 18 x 5 mm, Az egyes lapok száma: 5

# VAL-MS-T1/T2 1000DC-PV/2+V-FM - T1/T2 típusú villámáram-/túlfeszültség-levezető



2801161

<https://www.phoenixcontact.com/hu/termekek/2801161>

## ZBN 18:UNBEDRUCKT - Jelölőcsík

2809128

<https://www.phoenixcontact.com/hu/termekek/2809128>



Jelölőcsík, Csík, fehér, felirat nélkül, feliratozható a következőkkel: CMS-P1-PLOTTER, PLOTMARK, szerelési mód: rápattintani, a következő kapocsszélességhez: 18 mm, szövegmező mérete: 18 x 5 mm, Az egyes lapok száma: 5

## ATP-QTTCB - Rekeszelváltó lap

3206238

<https://www.phoenixcontact.com/hu/termekek/3206238>



Rekeszelváltó lap, hossz: 102 mm, szélesség: 2 mm, magasság: 102 mm, szín: szürke

# VAL-MS-T1/T2 1000DC-PV/2+V-FM - T1/T2 típusú villámáram-/túlfeszültség-levezető



2801161

<https://www.phoenixcontact.com/hu/termekek/2801161>

## B-STIFT - Jelölőtoll

1051993

<https://www.phoenixcontact.com/hu/termekek/1051993>



jelölő toll, felirat nélküli jelölőcsíkok kézi feliratozásához, törlés- és vízálló felirat, vonalvastagság 0,5 mm

---

## SZK PZ2 VDE - Csavarhúzó

1206463

<https://www.phoenixcontact.com/hu/termekek/1206463>



Csavarhúzó, PZ keresztornyos, VDE szigetelt, mérete: PZ 2 x 100 mm, kétkomponensű markolat, csúszásmentes

# VAL-MS-T1/T2 1000DC-PV/2+V-FM - T1/T2 típusú villámáram-/túlfeszültség-levezető



2801161

<https://www.phoenixcontact.com/hu/termekek/2801161>

## VAL-MS-T1/T2 1000DC-PV-ST - T1/T2 típusú túlfeszültség-védelmi dugasz

2801162

<https://www.phoenixcontact.com/hu/termekek/2801162>



Tartalék dugasz a VAL-MS-T1/T2 1000DC-PV-... termékcsalád fotoelektromos levezető kombinációihoz

Phoenix Contact 2023 © – minden jog fenntartva  
<https://www.phoenixcontact.com>

PHOENIX CONTACT Kft.  
H-1124 Budapest  
Csórsz utca 49-51.  
+36 1 555 1000  
[phoenixhu@phoenixcontact.com](mailto:phoenixhu@phoenixcontact.com)