

VAL-MS-T1/T2 1000DC-PV/2+V - T1/T2 típusú villámáram-/túlfeszültség-levezető



2801160

<https://www.phoenixcontact.com/hu/termekek/2801160>

Kérjük, vegye figyelembe, hogy az ebben a PDF-dokumentumban bemutatott adatok generálása online katalógusunkból történt. Valamennyi adat a felhasználói dokumentációban található meg. A letöltésekre vonatkozó általános használati feltételeink érvényesek.



Villámáram- / túlfeszültség-levezető 2 pólusú szigetelt és földelt, 1000 V DC egyenfeszültségű fotovillamos rendszerekhez, hordozósínre szerelhető, 3 pólusú alapelem távjelző érintkezővel, három dugaszolható hőmérséklet-felügyelt védőelem, állapotjelzés minden dugaszon.

Az Ön előnyei

- Sok milliószor bevált minőség a legkülönbözőbb alkalmazásokban
- Gyors telepítés áthidalókkal az iparág szerte szokásosan alkalmazott 1 TE beépítési szélességnek köszönhetően
- Egyszerű vizsgálat és szigetelésmérés a dugaszolható védőmoduloknak köszönhetően

Kereskedelmi adatok

Cikkszám	2801160
Csomagolási egység	1 Darab
Minimális rendelési mennyiség	1 Darab
Értékesítési kulcs	CL1152
Termékkulcs	CL1152
Katalógus oldalszáma	50. (C-4-2019) oldal
GTIN	4046356714334
Tömeg/db (csomagolással)	401,2 g
Tömeg/db (csomagolás nélkül)	378,94 g
Vámtarifaszám	85363030
Származási ország	DE

VAL-MS-T1/T2 1000DC-PV/2+V - T1/T2 típusú villámáram-/túlfeszültség-levezető



2801160

<https://www.phoenixcontact.com/hu/termek/2801160>

Műszaki adatok

Tudnivalók

Általános adatok

Megjegyzés	A készüléket készülékházba történő érintésvédett beszerelésre tervezték. Oldalirányban és a csatlakozók tartományában az aktív és földelt részek között legalább 8 mm távolságot kell tartani.
------------	--

A cikk tulajdonságai

IEC vizsgálati osztály	PV I / II PV T1 / T2
EN típus	T1 / T2
IEC szerinti áramellátó rendszer	DC
Kialakítás	Kalapsínre szerelhető modul kétrészesen dugaszolható
Távolság a feszültség alatti és a földelt részekről	8 mm
Terméktípus	PV-levezető
Termékcsalád	VALVETRAB MS
Beépítési hely	Belső tér
A leválasztóegység beépítésének helye	Belső
Hozzáférés	Hozzáférhető
Csatlakozási funkció	Y konfiguráció
SPD meghibásodási viselkedés	OCFM (Viselkedés leválasztási hiba esetén)
Jelentés, a túlfeszültség-védelem hibás	látható

Szigetelési tulajdonságok

Túlfeszültség-kategória	III
Szennyeződési fok	2

Csatlakozási adatok

Csatlakozási mód	Csavaros csatlakozás
Csavarmenet	M5
Meghúzási nyomaték	3 Nm (1,5 mm ² ... 16 mm ²) 4,5 Nm (25 mm ² ... 35 mm ²)
Csupaszolási hossz	16 mm
Hajlékony vezető keresztmetszete	1,5 mm ² ... 25 mm ²
Merev vezető keresztmetszete	1,5 mm ² ... 35 mm ²
Vezető-keresztmetszet AWG	15 ... 2
Csatlakozási mód	Villás kábelsaru
Hajlékony vezető keresztmetszete	1,5 mm ² ... 16 mm ²

Méretetek

VAL-MS-T1/T2 1000DC-PV/2+V - T1/T2 típusú villámáram-/túlfeszültség-levezető



2801160

<https://www.phoenixcontact.com/hu/termek/2801160>

Méretrajz	
Szélesség	53,4 mm
Magasság	89,8 mm
Mélység	65,7 mm (7,5 mm-es kalapsínnel)
Osztásegység	3 TE

Az anyagok adatai

Éghetőségi osztály az UL 94 szerint	V-0
Az anyag CTI-értéke	600
Szigetelőanyag	PA 6.6-FR PBT-FR
Anyagcsoport	I
Készülékház anyaga	PA 6.6-FR PBT-FR

Mechanikai tulajdonságok

Mechanikai adatok

Nyitott oldalfal	Nem
------------------	-----

Védőkapcsolás

Védelmi utak	(L+) - (L-) (L+) - PE (L-) - PE
Hatóirány	(L+)-PE & (L-)-PE & (L+)-(L-)
Névleges terhelőáram I_L	80 A
Földelőáram I_{PE}	$\leq 20 \mu\text{A DC}$ $\leq 350 \mu\text{A AC}$
Készenléti teljesítményfelvétel P_C	$\leq 25 \text{ mVA}$
Névleges levezetési áramlökés I_n (8/20) μs	15 kA
Max. levezetési áramlökés I_{max} (8/20) μs	40 kA
Vizsgálati villámáram (10/350) μs , töltés	2,5 As
Vizsgálati villámáram (10/350) μs , fajlagos energia	6,25 kJ/ Ω
Vizsgálati villámáram (10/350) μs , áramcsúcsérték I_{imp}	5 kA
Teljes levezetett lököáram I_{total} (8/20) μs	40 kA
Teljes levezetett lököáram I_{total} (10/350) μs	5 kA
Védelmi szint U_p	$\leq 3,5 \text{ kV}$
Maradékfeszültség U_{res}	$\leq 3,5 \text{ kV}$ (I_n mellett) $\leq 2,9 \text{ kV}$ (5 kA mellett) $\leq 3,2 \text{ kV}$ (10 kA mellett)

VAL-MS-T1/T2 1000DC-PV/2+V - T1/T2 típusú villámáram-/túlfeszültség-levezető



2801160

<https://www.phoenixcontact.com/hu/termekek/2801160>

	≤ 3,7 kV (20 kA-nál)
	≤ 4,1 kV (30 kA-nél)
	≤ 4,6 kV (40 kA-nél)
Reakcióidő t_A	≤ 25 ns

PV védőkapcsolás

Csatlakozási funkció	Y konfiguráció
SPD meghibásodási viselkedés	OCFM (Viselkedés leválasztási hiba esetén)

Védőkapcsolás egyenfeszültségű oldal (DC)

Üresjárési feszültség U_{OCSTC}	≤ 975 V DC
Max. levezetési lökőáram I_{max} (8/20) μ s	40 kA
Reakcióidő t_A	≤ 25 ns
Vizsgálati villámáram (10/350) μ s, töltés	2,5 As
Vizsgálati villámáram (10/350) μ s, fajlagos energia	6,25 kJ/ Ω
Vizsgálati villámáram (10/350) μ s, áramcsúcsérték I_{imp}	5 kA
Teljes levezetett lökőáram I_{total} (8/20) μ s	40 kA
Teljes levezetett lökőáram I_{total} (10/350) μ s	5 kA
Szigetelési ellenállás R_{iso}	> 5 G Ω (500 V DC esetén)
Névleges levezetési áramlökés I_n (8/20) μ s	15 kA
Névleges terhelőáram I_L	80 A
Tartós üzemi áram I_{CPV}	< 20 μ A
Legnagyobb tartós feszültség U_{CPV}	1170 V DC
Rövidzárállóság I_{SCPV}	2000 A
Maradékfeszültség U_{res}	≤ 3,5 kV (I_n mellett)
	≤ 2,9 kV (5 kA mellett)
	≤ 3,2 kV (10 kA mellett)
	≤ 3,7 kV (20 kA-nál)
	≤ 4,1 kV (30 kA-nél)
	≤ 4,6 kV (40 kA-nél)
Földelőáram I_{PE}	≤ 20 μ A DC
	≤ 350 μ A AC
Védelmi szint U_p	≤ 3,5 kV
Készenléti teljesítményfelvétel P_C	≤ 25 mVA

Környezeti feltételek és élettartam

Környezeti feltételek

Védettség	IP20 (csak minden csatlakozási pont használatánál)
Környezeti hőmérséklet (üzemi)	-40 °C ... 80 °C
Környezeti hőmérséklet (tárolás/szállítás)	-40 °C ... 80 °C
Magassági viszony	≤ 2000 m (amsl)
Megengedett páratartalom (üzemben)	5 % ... 95 %
Rázkódás (üzemi)	60g (Félszínusz / 11 ms / 3x \pm X, \pm Y, \pm Z)

VAL-MS-T1/T2 1000DC-PV/2+V - T1/T2 típusú villámáram-/túlfeszültség-levezető



2801160

<https://www.phoenixcontact.com/hu/termek/2801160>

Rezgés (üzemi)	7,5g (5 - 500 Hz / 2,5 h / XYZ)
----------------	---------------------------------

Engedélyek

UL specifikációk

MCOV (L-L) maximális tartós feszültség (L-L)	1170 V DC
Rövidzár-terhelhetőség (SCCR)	50 kA
Névlegesfeszültség-védelem, VPR	3 kV
Névleges levezetési áramlökés I_n	10 kA
Védelmi utak	(L+) - (L-)
	(L+) - G
	(L-) - G
Névleges feszültség	1170 V DC
Energiaelosztó rendszer	DC PV
SPD típus	1CA

UL csatlakozási adatok

Meghúzási nyomaték	30 lb _F ·in.
Vezető-keresztmetszet AWG	14 ... 2

Szabványok és meghatározások

Szabványok / rendelkezések	EN 61643-31
Megjegyzés	2019
Szabványok / rendelkezések	IEC 61643-31
Megjegyzés	2018

Szerelés

Szerelési mód	Kalapsín: 35 mm
---------------	-----------------

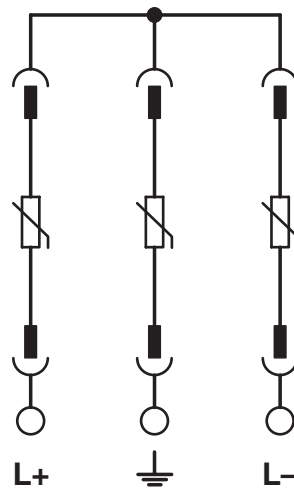
VAL-MS-T1/T2 1000DC-PV/2+V - T1/T2 típusú villámáram-/túlfeszültség-levezető

2801160

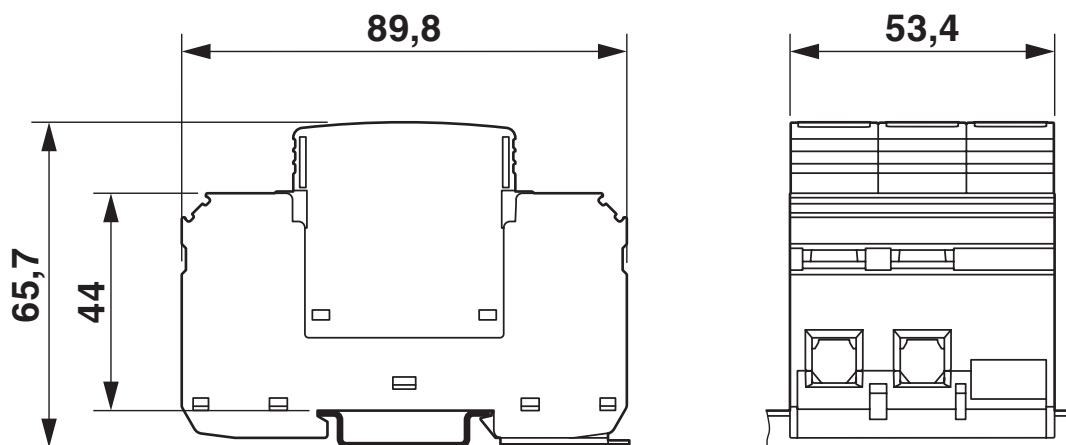
<https://www.phoenixcontact.com/hu/termek/2801160>

Rajzok

Kapcsolási rajz



Méretrajz



VAL-MS-T1/T2 1000DC-PV/2+V - T1/T2 típusú villámáram-/túlfeszültség-levezető



2801160

<https://www.phoenixcontact.com/hu/termek/2801160>

Engedélyek

☞ To download certificates, visit the product detail page: <https://www.phoenixcontact.com/hu/termek/2801160>



cUL Recognized

Engedély azonosítója: FILE E 330181



UL Recognized

Engedély azonosítója: FILE E 330181



EAC

Engedély azonosítója: RU C-DE.*09.B.00169



KEMA-KEUR

Engedély azonosítója: 71-123544 REV.2



IECEE CB Scheme

Engedély azonosítója: NL-81006/A1

CCA

Engedély azonosítója: NTR-NL 7937

UAE-RoHS

Engedély azonosítója: 22-09-50977

cULus Recognized

VAL-MS-T1/T2 1000DC-PV/2+V - T1/T2 típusú villámáram-/túlfeszültség-levezető



2801160

<https://www.phoenixcontact.com/hu/termek/2801160>

Besorolások

ECLASS

ECLASS-11.0	27130802
ECLASS-13.0	27171401

ETIM

ETIM 8.0	EC000381
----------	----------

UNSPSC

UNSPSC 21.0	39121620
-------------	----------

VAL-MS-T1/T2 1000DC-PV/2+V - T1/T2 típusú villámáram-/túlfeszültség-levezető



2801160

<https://www.phoenixcontact.com/hu/termek/2801160>

Environmental product compliance

China RoHS

Rendeltetésszerű használat időtartama: korlátlan = EFUP-e

Egy veszélyes anyag sincs a küszöbértékek felett

VAL-MS-T1/T2 1000DC-PV/2+V - T1/T2 típusú villámáram-/túlfeszültség-levezető



2801160

<https://www.phoenixcontact.com/hu/termekek/2801160>

Tartozékok

ZBN 18,LGS:ERDE - Jelölő kapcsokhoz

2749589

<https://www.phoenixcontact.com/hu/termekek/2749589>

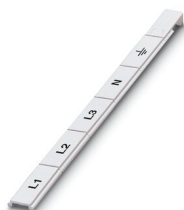


Jelölő kapcsokhoz, Csík, fehér, feliratozva, hosszában: Földelési jelzés, szerelési mód: rápattintani, a következő kapacsszélességhez: 18 mm, szövegmező mérete: 18 x 5 mm, Az egyes lapok száma: 5

ZBN 18,LGS:L1-N,ERDE - Jelölő kapcsokhoz

2749576

<https://www.phoenixcontact.com/hu/termekek/2749576>



Jelölő kapcsokhoz, Csík, fehér, feliratozva, hosszában: L1, L2, L3, N, GND, szerelési mód: rápattintani, a következő kapacsszélességhez: 18 mm, szövegmező mérete: 18 x 5 mm, Az egyes lapok száma: 5

VAL-MS-T1/T2 1000DC-PV/2+V - T1/T2 típusú villámáram-/túlfeszültség-levezető



2801160

<https://www.phoenixcontact.com/hu/termekek/2801160>

ZBN 18:UNBEDRUCKT - Jelölőcsík

2809128

<https://www.phoenixcontact.com/hu/termekek/2809128>



Jelölőcsík, Csík, fehér, felirat nélkül, feliratozható a következőkkel: CMS-P1-PLOTTER, PLOTMARK, szerelési mód: rápattintani, a következő kapocsszélességhez: 18 mm, szövegmező mérete: 18 x 5 mm, Az egyes lapok száma: 5

ATP-QTTCB - Rekeszelváltó lap

3206238

<https://www.phoenixcontact.com/hu/termekek/3206238>



Rekeszelváltó lap, hossz: 102 mm, szélesség: 2 mm, magasság: 102 mm, szín: szürke

VAL-MS-T1/T2 1000DC-PV/2+V - T1/T2 típusú villámáram-/túlfeszültség-levezető



2801160

<https://www.phoenixcontact.com/hu/termekek/2801160>

B-STIFT - Jelölőtoll

1051993

<https://www.phoenixcontact.com/hu/termekek/1051993>



jelölő toll, felirat nélküli jelölőcsíkok kézi feliratozásához, törlés- és vízálló felirat, vonalvastagság 0,5 mm

SZK PZ2 VDE - Csavarhúzó

1206463

<https://www.phoenixcontact.com/hu/termekek/1206463>



Csavarhúzó, PZ keresztornyos, VDE szigetelt, mérete: PZ 2 x 100 mm, kétkomponensű markolat, csúszásmentes

VAL-MS-T1/T2 1000DC-PV/2+V - T1/T2 típusú villámáram-/túlfeszültség-levezető



2801160

<https://www.phoenixcontact.com/hu/termekek/2801160>

VAL-MS-T1/T2 1000DC-PV-ST - T1/T2 típusú túlfeszültség-védelmi dugasz

2801162

<https://www.phoenixcontact.com/hu/termekek/2801162>



Tartalék dugasz a VAL-MS-T1/T2 1000DC-PV-... termékcsalád fotoelektromos levezető kombinációihoz

Phoenix Contact 2023 © – minden jog fenntartva
<https://www.phoenixcontact.com>

PHOENIX CONTACT Kft.
H-1124 Budapest
Csórsz utca 49-51.
+36 1 555 1000
phoenixhu@phoenixcontact.com