

## A NAP ENERGIÁT AD A SANTON BIZTONSÁGOT

A LEGTÖBB NAPELEMES RENDSZERNÉL A DC LEVÁLASZTÓ KAPCSOLÓ AZ INVERTERBE VAN INTEGRÁLVA. KIKAPCSOLÁS UTÁN A NAPELEMES MEZŐ ÉS AZ INVERTER KÖZÖTT FUTÓ SZOLÁR KÁBELEK TOVÁBBRA IS AKÁR 1000V-OS DC FESZÜLTÉSÉIG ALATT ÁLLNAK.

TŰZ ESETÉN A TŰZOLTÓK NAGYON KOMOLY VESZÉLYNEK VANNAK KITÉVE. A SANTON LAKOSSÁGI TŰZVÉDELMI BIZTONSÁGI KAPCSOLÓ (DFS) JELENTI A MEGOLDÁST AZZAL, HOGY KÖZVETLENÜL A NAPELEMES MEZŐ KÖZELÉBEN MEGSZAKÍTJA A DC ÁRAMKÖRT, BIZTONSÁGOSABB KÖRÜLMÉNYEKET TEREMTVE EZZEL A TŰZOLTÓKNAK.



## 5 ÉRV, AMIÉRT A SANTON LAKOSSÁGI TŰZVÉDELMI BIZTONSÁGI KAPCSOLÓT ÉRDEMES VÁLASZTANI

### 1. TŰZ ESETÉN ÉRTÉKES IDŐT NYERHET

A DFS a nemzetközi tűzoltási gyakorlat szerint működik, ezzel tűz esetén értékes időt nyerhet. Ez a gyakorlat a házban lévő összes AC energiaforrás lekapcsolásával kezdődik. Amint az AC betáplálás megszűnik, a DFS automatikusan kikapcsolja és leválasztja a napelemesmezőt. A tűzoltóknak csak a szokásos gyakorlatot kell követni, így nem vesztenek értékes időt a tetőn lévő napelemes mező leválasztásával.

### 2. A DFS TELJESEN LEVÁLASZTJA A NAPELEMES MEZŐT

A DFS egy motorikus X-típusú kapcsolóval működik, így közvetlenül a napelemes mező közelében elhelyezhető. Ez minimálissá teszi a szükséges kábelezést és a kikapcsolás a ház teljes áramtalanításához vezet, maximálva a biztonságot.

### 3. AUTOMATIKUS VISSZAKAPCSOLÁS

Áramszünet bármikor előfordulhat. A DFS áramszünet esetén automatikusan kikapcsol, majd az AC tápellátás visszaállása esetén automatikusan visszakapcsol, így nincs szükség kézi visszakapcsolásra minden egyes áramszünet után.

### 4. A DFS A VILÁG LEGNÉPSZERŰBB DC KAPCSOLÓJÁT TARTALMAZZA

A DFS egy Santon X-típusú kapcsolóval van felszerelve, ami a legnépszerűbb DC kapcsoló a napelemes rendszerek körében. A mindössze 3ms válaszidejű Santon „snapaction®” rugós mechanizmus csökkenti az elektromos ívet. Ez, kombinálva az öntisztuló érintkezőkkel, növeli a tartósságot és biztonságot. Ezen előnyök miatt sok inverter gyártó is a Santon X-típusú kapcsolót választja, mint első számú DC kapcsolót.

### 5. VÁLASSZA A VILÁG VEZETŐ DC KAPCSOLÓ KÉSZÜLÉK GYÁRTÓJÁT

A DC kapcsoló berendezések fejlesztésében szerte a világon szerzett több mint 80 éves, minden iparágra kiterjedő tapasztalat teszi a Santon-t elismerten a világ vezető DC kapcsoló berendezés gyártójává. A Santon Lakossági Tűzvédelmi Biztonsági Kapcsolóban egyesül az összes tudás és tapasztalat az Ön otthona, családja és értékei védelmében. Válassza a legjobb tűzvédelmi biztonsági kapcsolót, a Santon Lakossági Tűzvédelmi Biztonsági Kapcsolót!




# AC ÁRAM LEKAPCSOLÁS = DC ÁRAM LEKAPCSOLÁS

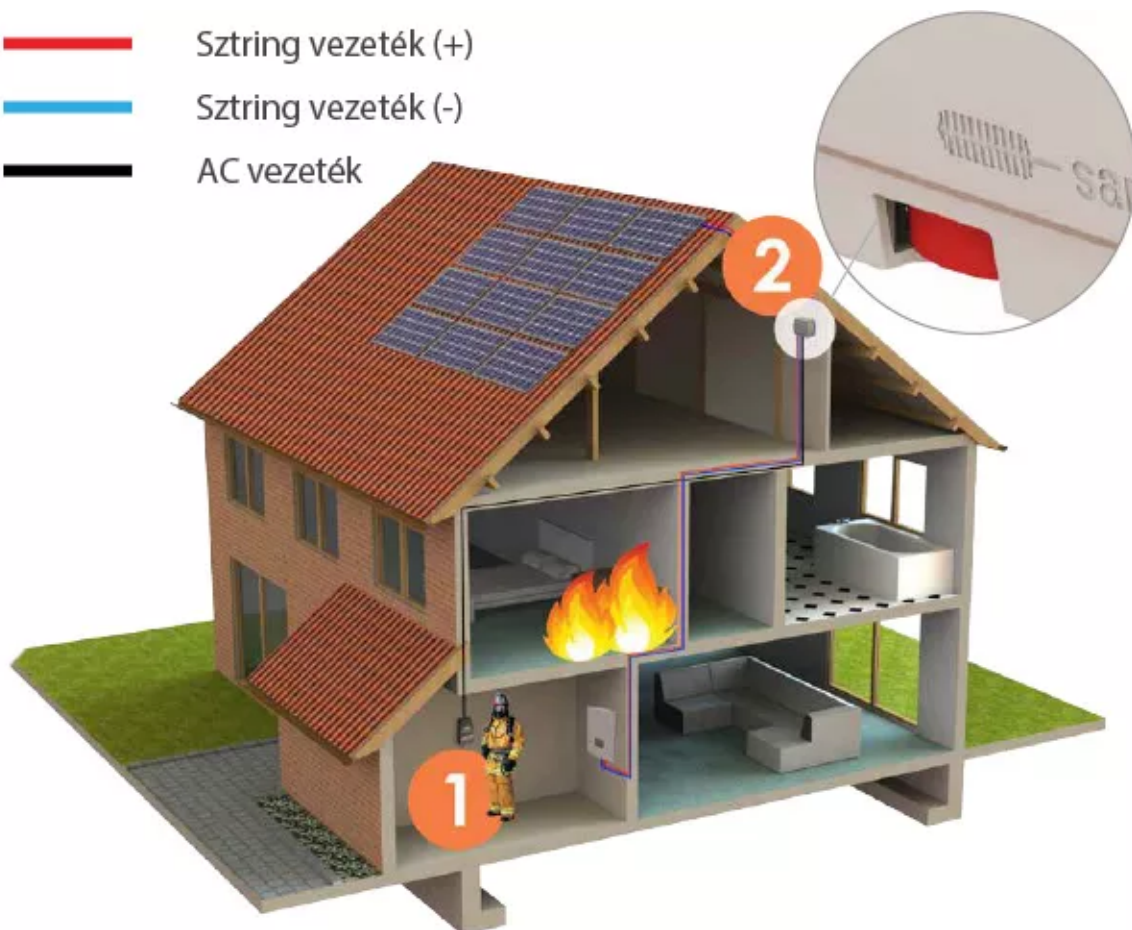
## 1. KÉZI AC ÁRAM LEKAPCSOLÁS

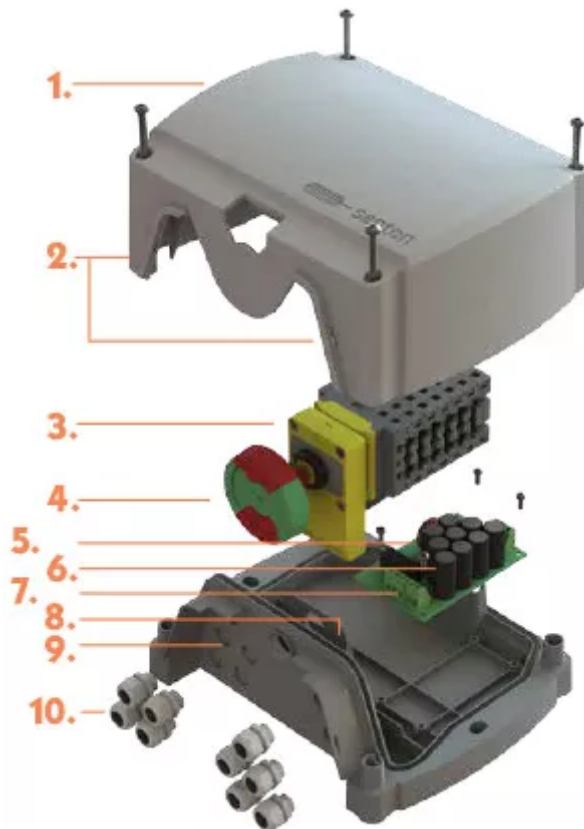
Tűz esetén a tűzoltó első teendője az AC tápellátás lekapcsolása. Ez teszi lehetővé a tűz eloltásának elkezdését az áramütés veszélye nélkül. A Santon ennek a nemzetközi tűzoltási gyakorlatnak megfelelően fejlesztette a Lakossági Tűzvédelmi Biztonsági Kapcsolót. Ez teszi lehetővé, hogy a tűzoltók feladatai ne szaporodjanak, ha a házon napelemek vannak, maximálva ezzel a saját és az Ön biztonságát a tűz esetén.

## 2. AUTOMATA DC ÁRAM LEKAPCSOLÁS

Amint a tűzoltó lekapcsolja az AC tápellátást, a DSF érzékeli ezt. Ha az AC tápellátás több mint 5mp-ig szünetel, a DSF automatikusan kikapcsolt állapotba kerül. Mivel a DSF a napelemes mező közelében helyezkedik el, a DC nagyfeszültségű napelemes mező teljesen le lesz választva, ami biztonságos körülményeket teremt a tűzoltóknak a házban lévő tűz oltásához

-  Sztring vezeték (+)
-  Sztring vezeték (-)
-  AC vezeték





## 1. ROBOSZTUS TOKOZÁS

IP65 vízhatlan / UV-álló / optimális kapcsolás és könnyű telepítés.

## 2. ZÁROMATRICA ELHELYEZÉSI LEHETŐSÉG

A karbantartás tervezhetőségének érdekében.

## 3. MOTORIKUS X-TÍPUSÚ KAPCSOLÓ

Santon megbízható X-típusú kapcsolója / szétkapcsolás 3ms alatti időn belül / minimális ív / maximális élettartam.

## 4. MECHANIKUS KAPCSOLÓ ÁLLÁS JELZÉS

Vizuális visszajelzés a kapcsoló állásáról (ZÖLD / KI, PIROS / BE)

## 5. HŐMÉRŐSZENZOR

A DSF 100°C környezeti hőmérséklet felett automatikusan kikapcsol.

## 6. ÁRAMFORRÁS (UPS)

Saját áramforrás a kapcsoló távműködtetéséhez.

## 7. HÁLÓZATI ÁRAM CSATLAKOZTATÁS

AC hálózati áram csatlakoztatás a saját áramforrás töltésére és a tűzjelző rendszerrel való optimális integráció érdekében.

## 8. NYOMÁSKIEGYENLÍTŐ SZELEP

A készülékház belsejében fellépő kondenzáció elkerülésére a maximális tartósság és élettartam érdekében.

## 9. KITÖRHETŐ ÁTVEZETŐ NYÍLÁSOK

A DSF 10db 12mm átmérőjű kitörhető átvezető nyílással rendelkezik.

## 10. TÖMSZELENCÉK VAGY MC4 CSATLAKOZÓK

A DSF gyárilag kábelezett MC4 csatlakozókkal vagy mellé adott M12 tömszelencékkel rendelhető.

Értékek az IEC 60947 – 1&3 DC21 B szerint, a (+) és (-) pólus együttes kapcsolásával:				
V DC	1000	850	800	650
A	16	20	25	32
Típus: DSF	Sztríngek száma	Pólusok száma	Specifikáció	
DFS-1	1	2	Kitörhet Ő átvezet Ő nyílásokkal	
DFS-1-W	1	2	5db M12 tömszelencével	
DFS-1-MC4	1	2	4db MC4 csatlakozóval és 1db M12 tömszelencével az AC vezetéknek	
DFS-14	2	4	Kitörhet Ő átvezet Ő nyílásokkal	
DFS-14-W	2	4	9db M12 tömszelencével	
DFS-14-MC4	2	4	8db MC4 csatlakozóval és 1db M12 tömszelencével az AC vezetéknek	

### SZINTÉN KAPHATÓ! ÍV ÉRZÉKELŐ EGYSÉG

Tűz sokféle okból kifolyólag keletkezhet. Napelemes rendszerek esetén az elektromos ív jelenti a legnagyobb veszélyforrást.

Sérülés, elhasználódás és nem megfelelő kábelezés könnyen okozhat elektromos ívet, ami a legtöbb elektromos hibák által okozott balesetért felelős. Az ív érzékelő egység (*Arc Fault*

*Detection Unit = ADU*) extra biztonságot, hatékonyságot és kényelmet kínál a

napelemes rendszerek terén. Ez a speciálisan napelemes rendszerekhez fejlesztett elektronikus eszköz észleli a meghibásodások által keletkezett íveket és azonnal jelzi is ezeket hang- és fényjelzéssel. További információért keresse helyi forgalmazónkat, vagy a gyártói weboldalunkat!



## A DFS megfelel a legkorszerűbb technikai követelményeknek:



VDE-AR-E2100-712 (2013-05 verzió)



OVE-Irányelv R11-1 (2013-03-01 verzió)