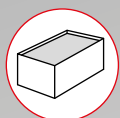
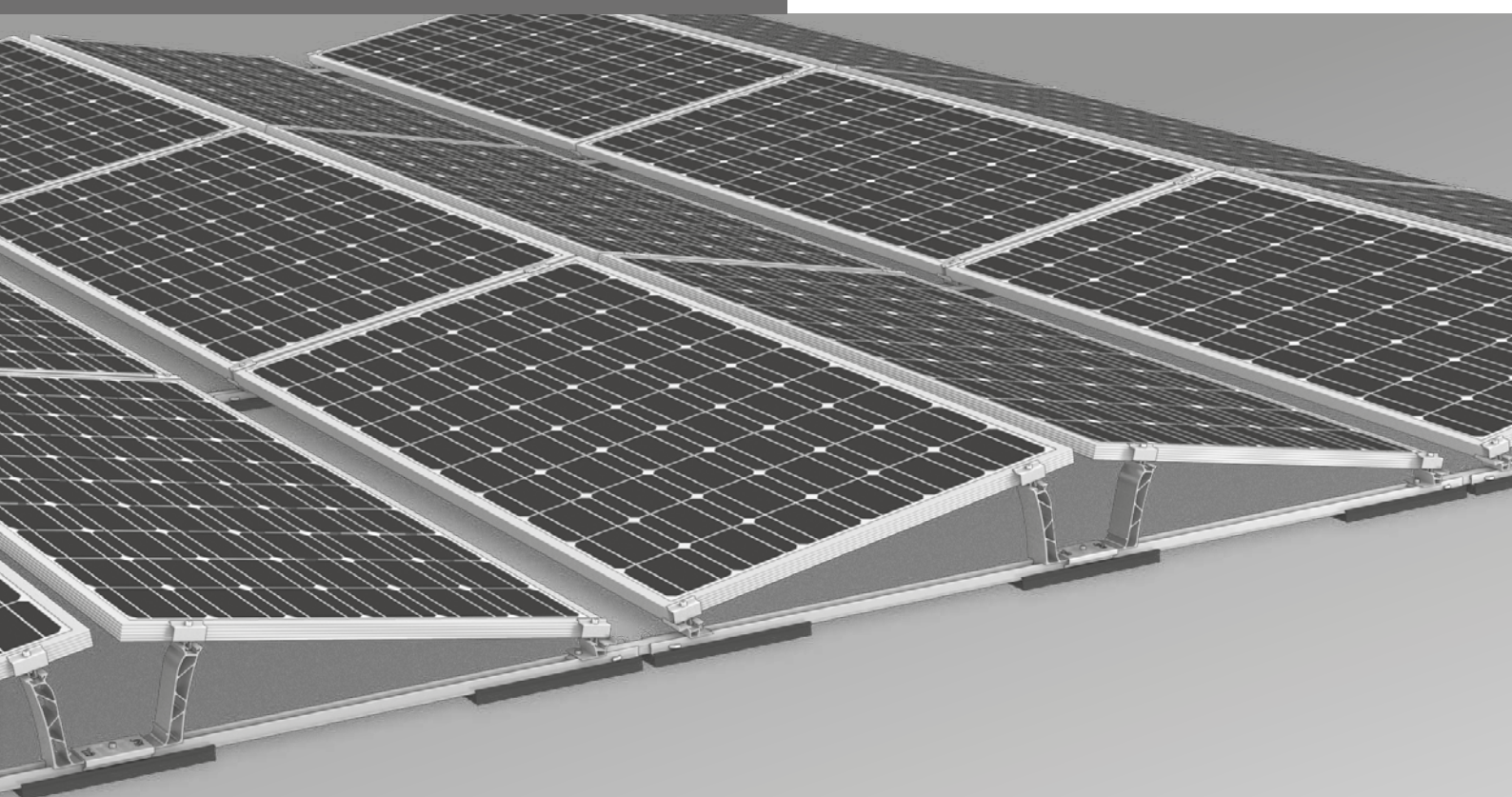


Támogatjuk a PV-rendszereket



D-Dome 6 rendszer Xpress és Classic

SZERELÉSI ÚTMUTATÓ



Tartalom

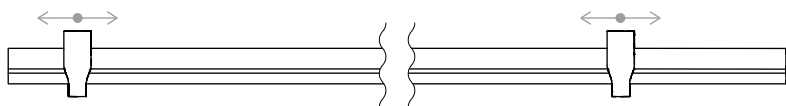
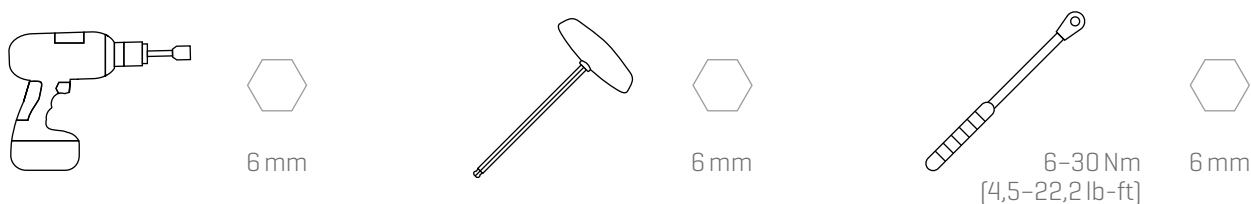
/ Szerszámáttekintés	3
/ Általános biztonsági utasítások	4
/ Általános szabály	5
· Tervezés a K2 Base-zel	5
· A tetővel szemben támasztott követelmények	5
· Statikai követelmények	5
· Fontos szerelési utasítások	5
/ Rendszerelemek	6
· Alapelemek: D-Dome 6 Xpress	6
· Alapelemek: D-Dome 6 Classic	8
· Ballasztozás	10
· Rögzítés a tetőn	11
/ Szerelés	13
· Modulblokk felépítése, hőtágulási dilatációk és panelszélesség	13
· Modulblokkok D-Dome 6 Xpress	14
· Modulblokkok D-Dome 6 Classic	17
· Ballasztozási opciók és előírások	22
· Modulszerelés	24
/ Opcionális szerelési lépések	25
· Rögzítés Dome FixPro termékkel, a Solmont szerelő láb példáján keresztül	25
· Kábelkezelés Cable Manager termékkel	26
· Modulkeret földelés TerraGrif termékkel	26
· Kábelkezelés PVX MultiMount termékkel	27
/ Jegyzetek	29

Ellenőrzött minőség – többszörösen tanúsított

A K2 rendszert a biztonságos kötés, a kiváló minőség és a pontosság jellemzi. Ügyfeleink és üzleti partnereink ezt már régóta tudják. Szakértelmünket és rendszerlemeinket független szervezetek vizsgálták, igazolták és tanúsították.

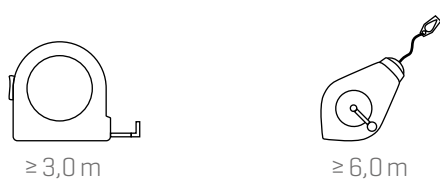
Minőségi és terméktanúsítványainkat megtalálja a k2-systems.com/en/technical-information címen.

Szerszámáttekintés



Dome Speed Spacer 2,25/2,50 · 2003253 / 2004129

Távtartó a modulhosszokhoz



Digitális Toolbox



Ismeri már digitális szolgáltatásainkat? Használja most a K2 Check-App-ot, és rögzítse az első fontos adatokat közvetlenül az ügyfélnél vagy a projekt helyszínén.

Egyszerűen csak át kell vinnie az adatokat a K2 Base online tervezőszoftverünkbe. Itt könnyen, biztonságosan és gyorsan megtervezheti projektjét. Ön részletes projektjelentést kap, szerelési tervvel és statikus jelentéssel. A K2+ interfész lehetővé teszi a projektadatok zökkenőmentes átvitelét más gyártók tervezőeszközeihez.

A K2 DocuApp segítségével a projektdokumentáció gyorsan és egyszerűen elkészül - bosszantó papírmunka nélkül.

Vágjon neki és regisztráljon:

app.k2-systems.com →

base.k2-systems.com →

docuapp.k2-systems.com →

Általános biztonsági utasítások

Kérjük, feltétlenül tartsa be általános szerelési előírásainkat.

Ezek megtekinthetők a k2-systems.com/en/technical-information címen

- A rendszer szerelését és üzembe helyezését csak olyan személyek végezhetik, akik szakmai alkalmasságuk (pl. képesítés vagy tevékenység), ill. tapasztalatuk alapján garantálni tudják az előírásoknak megfelelő végrehajtást.
- Szerelés előtt ellenőrizni kell, hogy a termék megfelel-e a helyszíni statikai követelményeknek. Tetőre szerelt rendszereknél minden esetben ellenőrizni kell a helyszínen a tető teherbírását.
- Feltétlenül be kell tartani az országos és helyi építési előírásokat, szabványokat és környezetvédelmi rendelkezéseket.
- Be kell tartani a munkavédelmi és baleset-megelőzési előírásokat, a megfelelő szabványokat, valamint a szakmai szervezetek előírásait! Különösen a következőkre kell figyelni:
 - Biztonsági ruházatot kell viselni (mindenekelőtt védősisakot, munkavédelmi cipőt és védőkesztyűt).
 - Tetőn végzendő munkáknál be kell tartani az erre vonatkozó előírásokat (pl. a következők használata: zuhánásgátló felszerelések, 3 m feletti ereszmagasságnál állvány fogóberendezéssel stb.).
 - A teljes szerelési folyamat alatt kötelezően két személynek kell jelen lennie, hogy esetleges baleset esetén gyors segítséget lehessen nyújtani.
- A K2 szerelési rendszer folyamatosan továbbfejlesztés alatt áll. Emiatt a szerelési folyamatok is módosulhatnak. Szerelés előtt feltétlenül ellenőrizze a szerelési útmutató aktuális változatát a k2-systems.com/en/technical-information címen. Kérésre szívesen elküldjük az aktuális változatot.
- Figyelembe kell venni a modulgyártók szerelési útmutatóit.
- Az egyes rendszerelemek közötti potenciálkiegyenlítést az adott ország előírásainak megfelelően kell végezni.
- A teljes szerelési idő alatt biztosítani kell, hogy a szerelési útmutató legalább egy példánya rendelkezésre álljon az építkezés helyszínén.
- Szerelési előírásaink és szerelési útmutatóink figyelmen kívül hagyása, nem minden rendszerelem felhasználása, valamint a nem tőlünk beszerzett alkatrészek be- és kiszérése esetén az ebből eredő hiányosságokért és károkért semmilyen felelősséget nem vállalunk. A jótállási igény ebben az esetben kizárt.
- Általános biztonsági utasításaink figyelmen kívül hagyása, valamint a konkurenciától vásárolt alkatrészek be- vagy rászérése esetén a K2 Systems GmbH fenntartja a felelősség kizárásának jogát.
- A biztonsági utasítások figyelembevétele és a rendszer szakszerű felszerelése esetén 12 év termékgaranciát vállalunk! Kérjük, vegyék figyelembe a k2-systems.com/en/technical-information címen olvasható jótállási feltételeinket, melyeket kérésre természetesen megküldünk.
- A rendszer szétszerelése a szerelési lépések alapján, azok fordított sorrendjében történik.
- A rozsdamentes acélból készült K2 alkatrészek különböző korrózióállósági osztályokban kaphatók. Minden esetben ellenőrizni kell, hogy az adott szerkezetnél vagy alkatrész-nél milyen korrózióterhelés várható.

Általános szabály



A D-Dome 6 rendszer normál esetben az alábbi feltételek mellett építhető be. Még ha a rendszer a biztonsági tényezők alkalmazásával szigorúbb követelményeknek is megfelel, kérjük, hogy a megadott értékek túllépése esetén forduljon a K2 Systems illetékes kapcsolattartójához.

BA Tervezés a K2 Base-zel

A méretezéshez ingyenes K2 Base online szoftverünk használatát ajánljuk. Öt lépésben megtervezheti a megfelelő szerelési rendszert, és építési javaslatot, darabjegyzéket és statikai jelentést készíthet. Egyszerűen jelentkezzen be, és kezdje meg a tervezést: base.k2-systems.com



A tetővel szemben támasztott követelmények

- Ez a rendszer minden olyan elterjedt lapostetőre felszerelhető, amely nyomásálló felülettel és rögzített kötés nélkül $\leq 3^\circ$ -os tetőhajlásszöggel rendelkezik.
- Rögzített kötés $> 3^\circ$ -tól $\leq 10^\circ$ -ig
 - Max. $\leq 5^\circ$ -ig ballasztal való kombináció lehetséges
 - $> 5^\circ$ -tól $\leq 10^\circ$ -ig csak ballaszt nélkül
- A tetőfelületnek tisztának és száraznak kell lennie. A tető egyenletlenségeit szükség esetén ki kell egyenlítani, vagy meg kell szüntetni.
- A tető súrlódási együtthatóját a helyszínen kell meghatározni. Lásd a következő videót: k2-systems.com/en/friction-coefficient



Statikai követelmények

- A tetőszerkezet elegendő maradék teherbírását és a hőszigetelés nyomásállóságát az építés helyén feltétlenül ellenőrizni kell.
- 30–50 mm keretmagasságú keretes modulokhoz
- Megengedett modulméret:
hosszúság 1448–2390 mm, szélesség Xpress 1060 - 1170 mm és Classic 950 - 1170 mm



Fontos szerelési utasítások

Szerelési rendszer

- A pontos állványozási szélesség a panel szélességének függvényében kissé eltérhet az 10° -tól. Nagyobb panel szélességeknél ez csökken.
- A tető szélétől legalább 600 mm távolságot kell tartani. 5 m alatti épületmagasságoknál a minimális távolság csökkenthető.
- Ellenőrizni kell a tetőhéjazat és a Mat S alátétszőnyeg kompatibilitását
- Ennek a rendszernek a használatához legalább két állványzatot összefüggően kell felszerelni.

- A hőtágulási dilatációt (modulblokkok közötti távolság) az alapsínek és a modulsorok irányába az alábbi táblázat szerint be kell tartani:

	Bázissín	Modulsor
Xpress	16,0 m	16,0 m
Classic	12,3 m	16,0 m

- Rendkívüli események – pl. vihar, erős zápor, föld-rengés stb. – után szakvállalattal ellenőriztetni kell a rendszert. Amennyiben az ellenőrzés maradó alakváltozást vagy sérülést állapít meg – pl. a modulfelfogatók területén –, úgy az érintett elemeket új elemekre kell cserélni.

Modulok és felfogatás

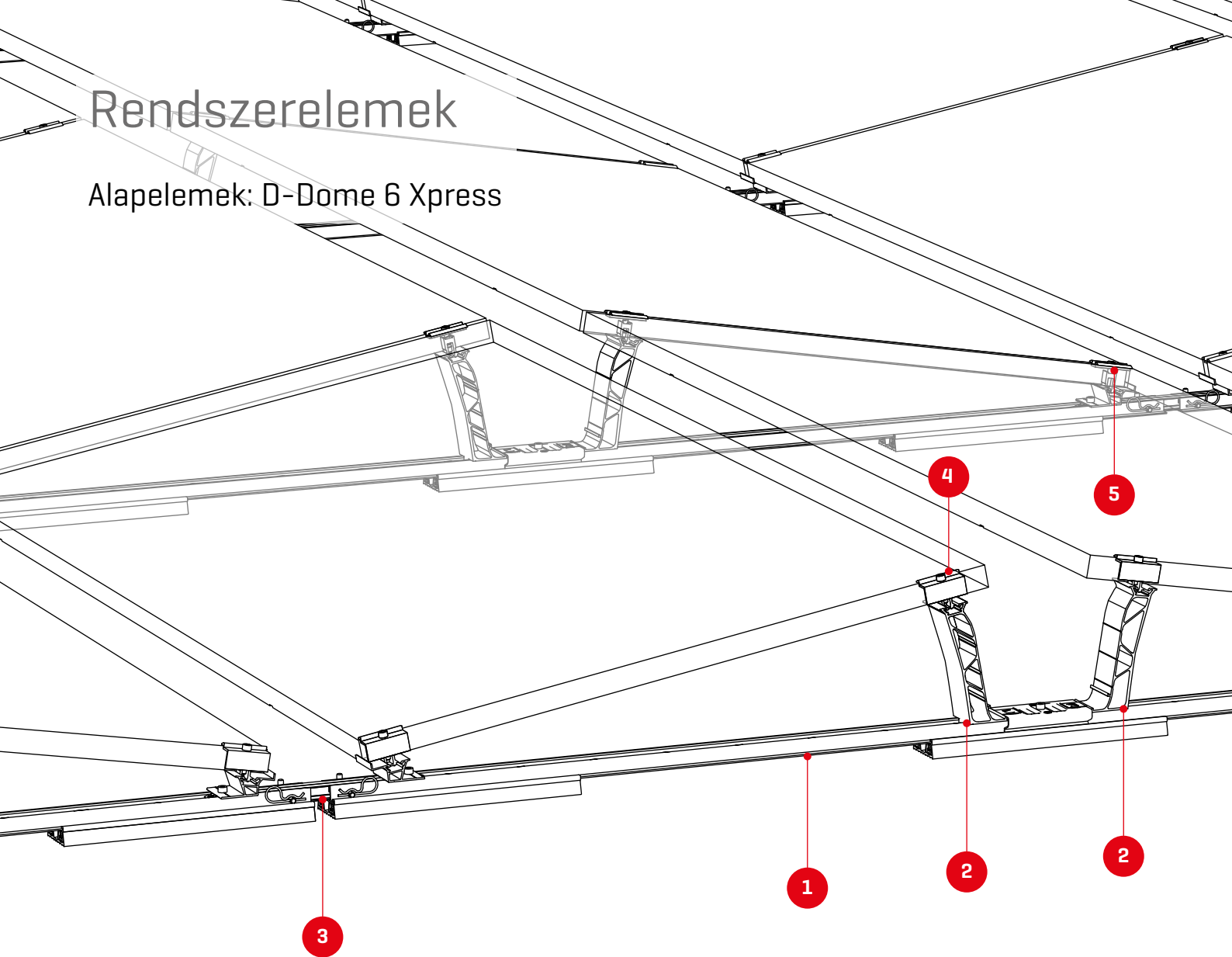
- Minden modulfelfogató meghúzási nyomatéka 14 Nm.
- Figyelembe kell venni a modulgyártó felfogatási tartományra és a modulok szerelésére vonatkozó adatait [lásd a gyártó modulokra vonatkozó adatlapját]. Ellenőrizze, hogy létezik-e gyártói engedély a rövid modulkeretoldalon való felfogatásra vonatkozóan. Lásd még: k2-systems.com/en/approved-modules-dome-6

Általános tudnivalók

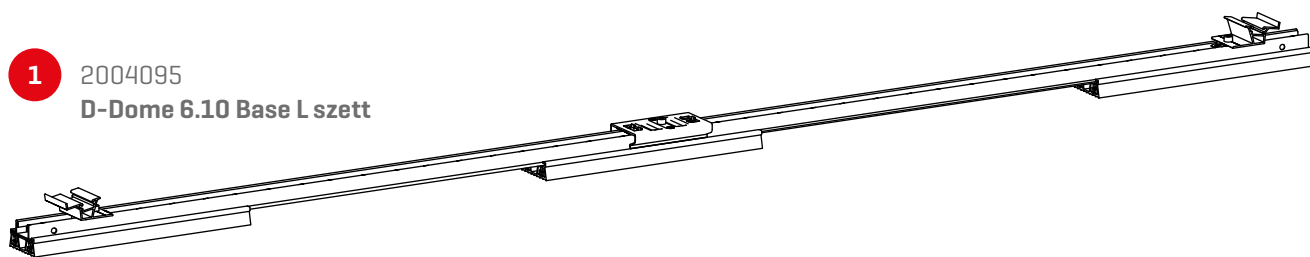
- A ballasztozás méretezésénél a rendszerre ható külső befolyásoló tényezők csak feltételesen tekinthetők reprezentatívnak. Így pl. nem veszi figyelembe az egyenletlenségeket, a lineáris hőtágulást, a mohát, a felgyülemllett vizet, a fólia öregedését, holott ezek a hatások bizonyos körülmények között ugyancsak a rendszer elmozdulását okozhatják. Ezért azt javasoljuk, hogy rendszeresen tartsa karban a rendszert, ill. ellenőrizze azt, hogy nem szükséges-e további mechanikus rögzítés.
- Ügyelni kell arra, hogy a csapadékvíz lefolyása ne legyen akadályozott.
- A napelemmodulok különböző beállítása miatt megfelelően figyelembe kell venni a string- és inverter-összekapcsolást. Javasoljuk, hogy az inverterek és a stringek külön legyenek összekapcsolva.
- Az építési helyszínen figyelembe kell venni a villámvédelemre vonatkozó általános szabványokat és előírásokat, szükség esetén szakembert kell bevonni, aki elkészíti a villámvédelmi koncepciót [szükség esetén villámvédelmi kapsot kell használni]. Feltétlenül be kell tartani az országos előírásokat.

Rendszerelemek

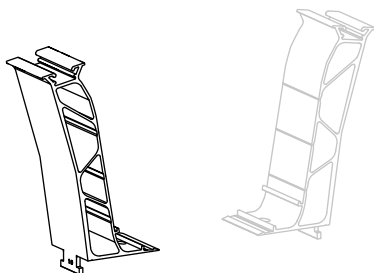
Alapelemek: D-Dome 6 Xpress



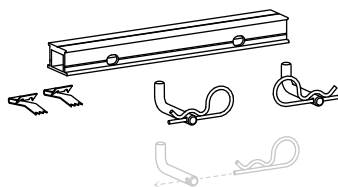
1 2004095
D-Dome 6.10 Base L szett



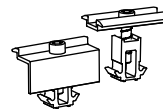
2 2004125
Dome 6.10 Peak

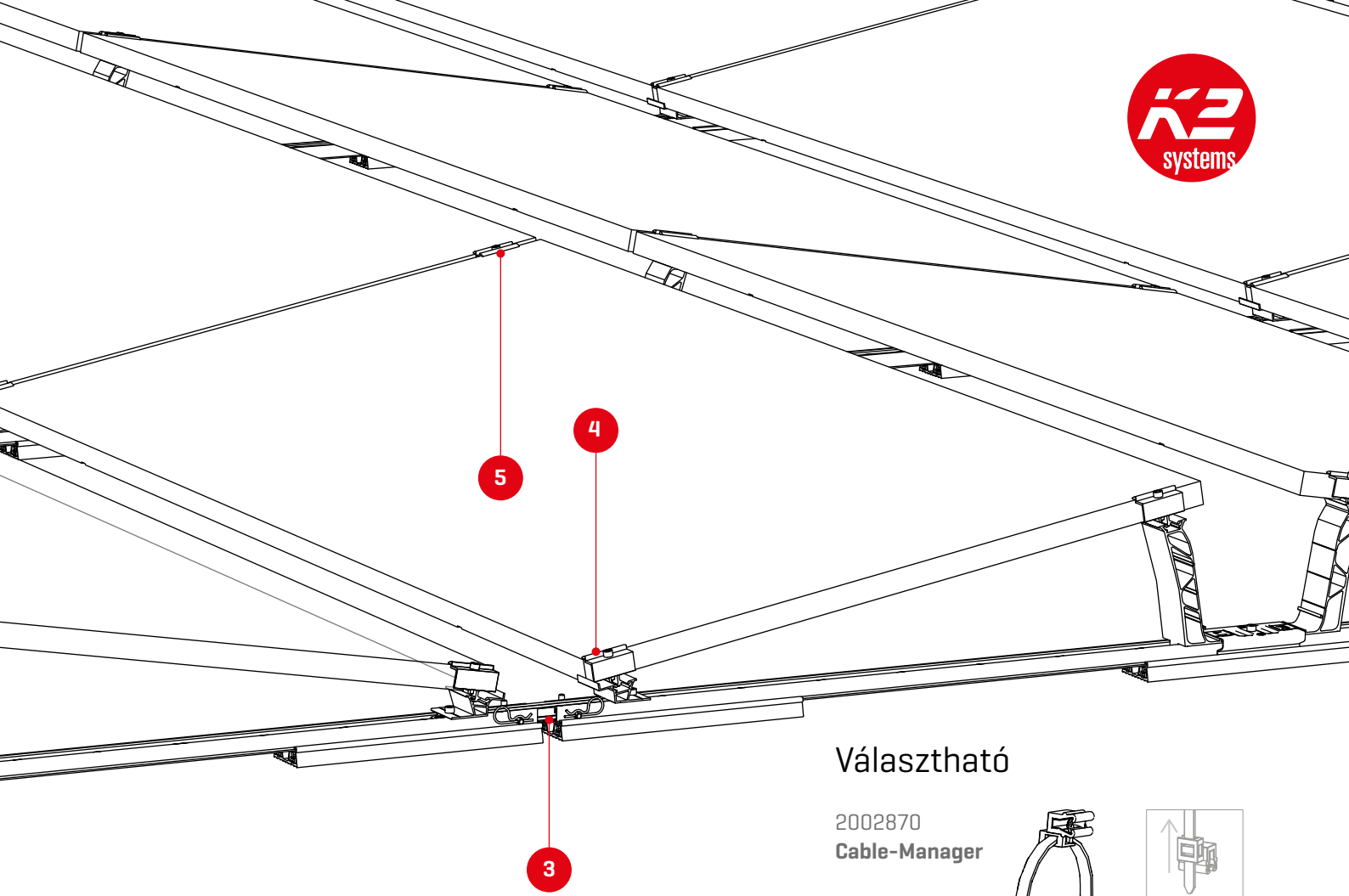


3 2004123
Dome 6 Connector 195 Set



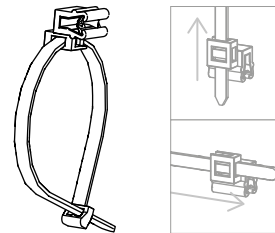
4 **5** 2002559 / 2002558
DomeClamp EC / MC



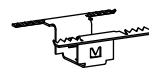


Választható

2002870
Cable-Manager

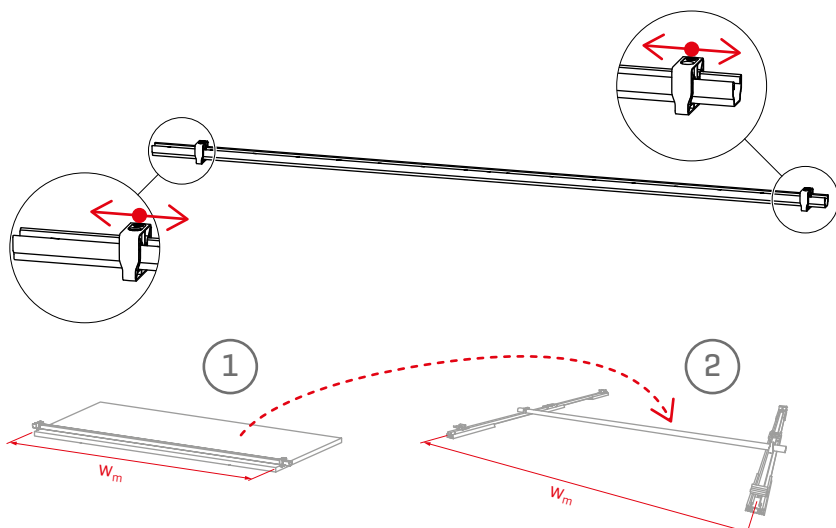


2003542
TerraGrif K2MI
Duo 18

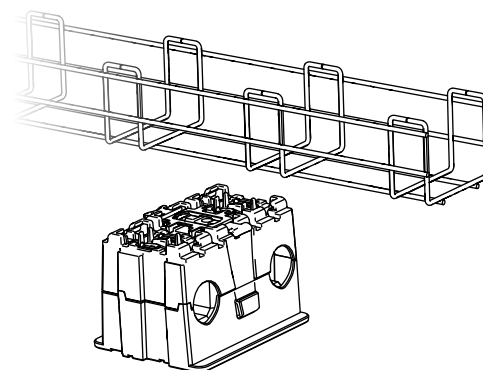


Dome 6 távtartó

2004129
Dome Speed Spacer 2,50

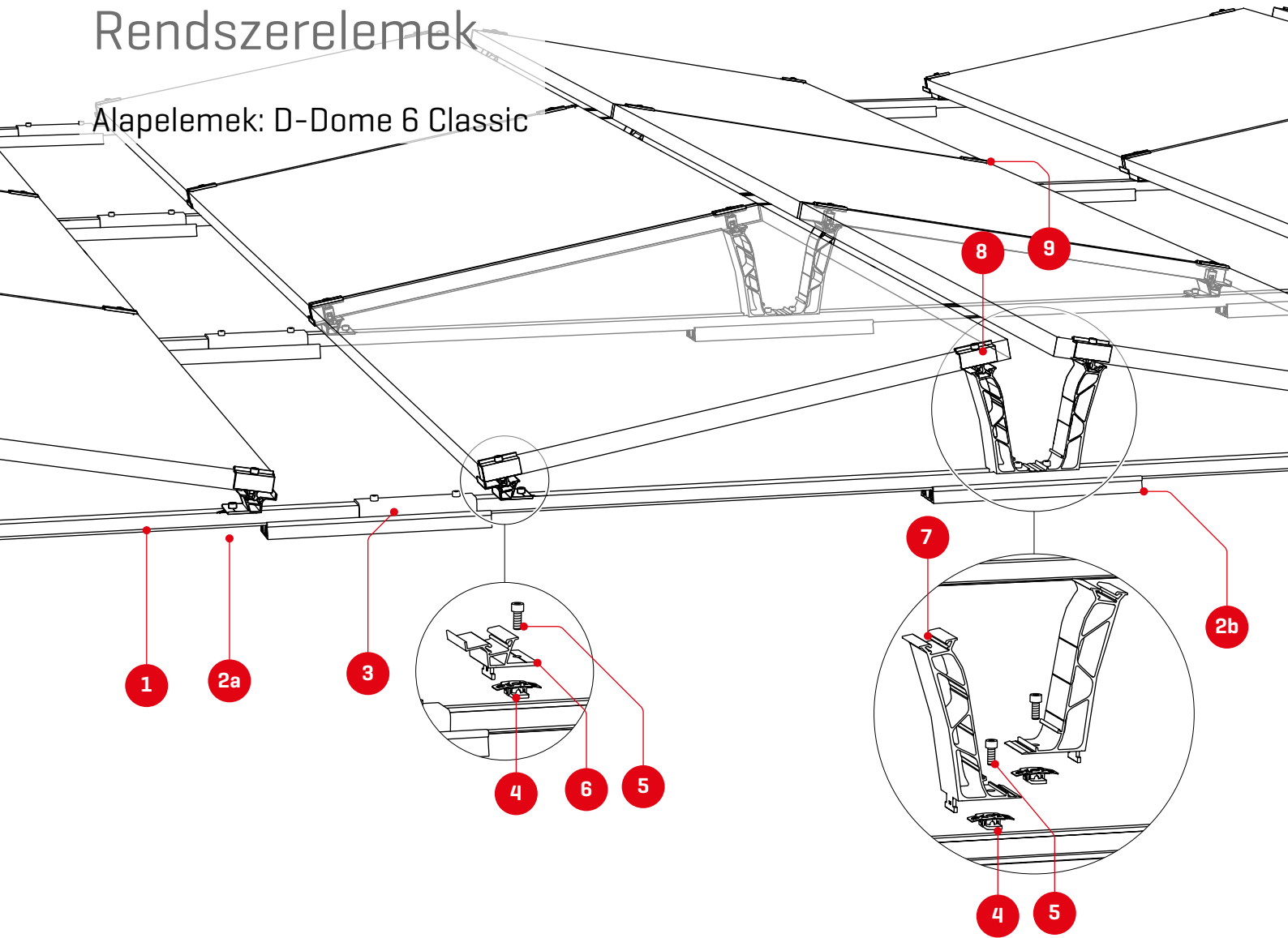


2004054 + 2003137
Performa Mesh Tray és
PVX Multimount



Rendszerelemek

Alapelemek: D-Dome 6 Classic



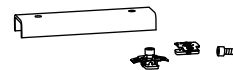
1 Rendszertől függő cikkszám
BasicRail 22



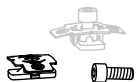
2a 2003126
2b **Mat S**



3 1006039
FlatConnector szett



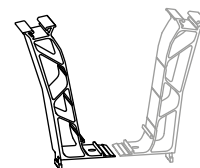
4 1001643 + 2001729
5 **MK2 négyszöganya + M8-as hengeres fejű csavar fej alatti fogazással**

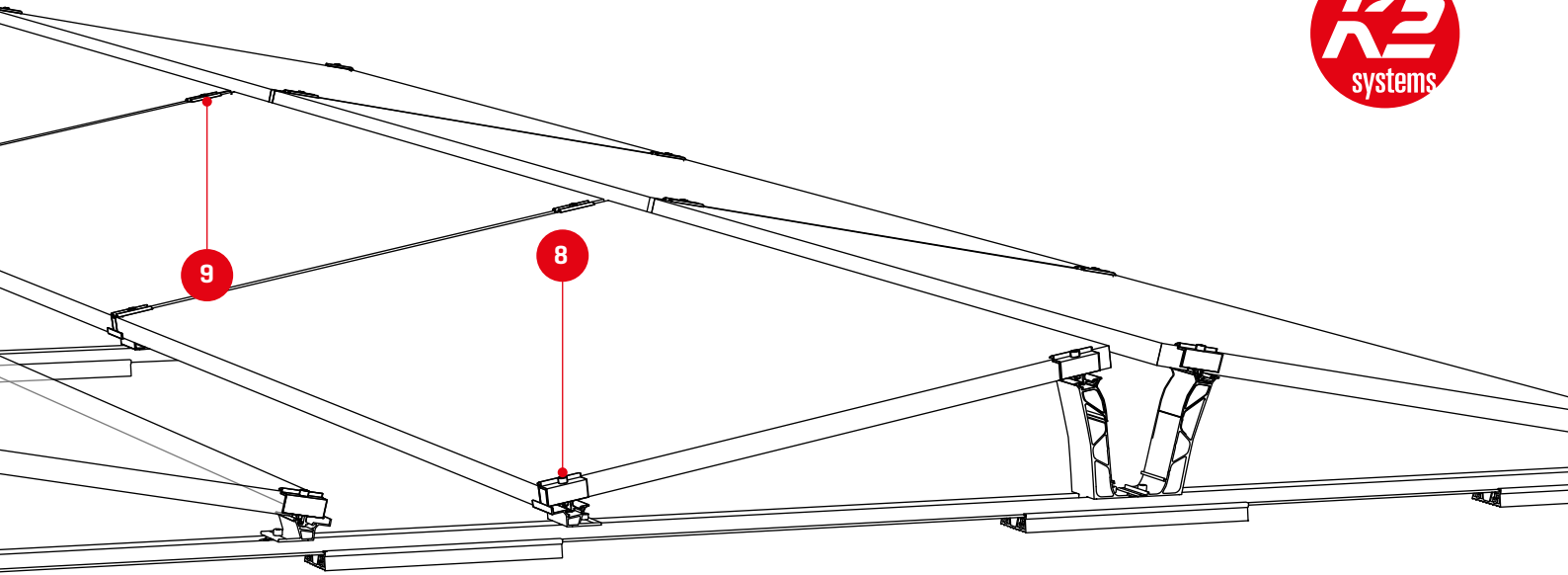


6 2003243
Dome 6.10 SD



7 2004125
Dome 6.10 Peak

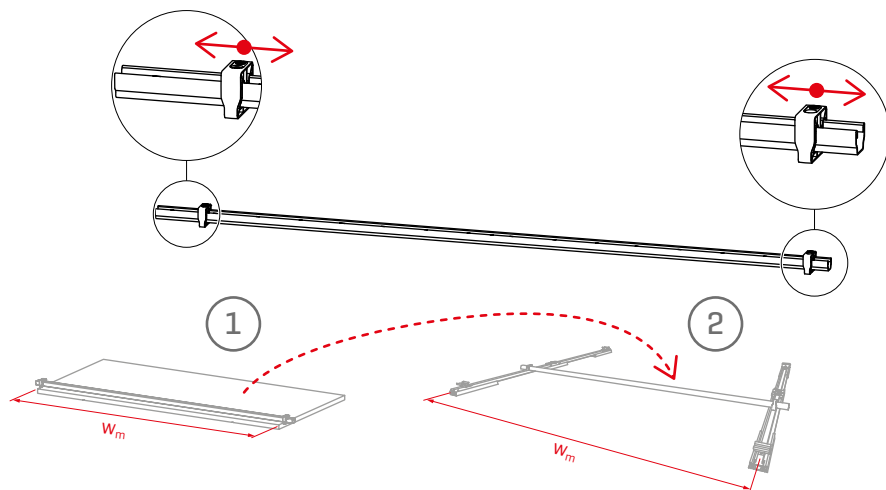




Dome 6 távtartó

2004129

Dome Speed Spacer 2,50

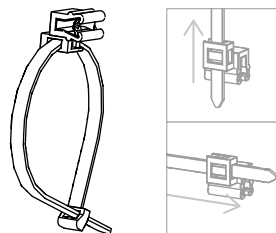


Választható

8 2002559 / 2002558
9 DomeClamp EC/MC



2002870
Cable-Manager

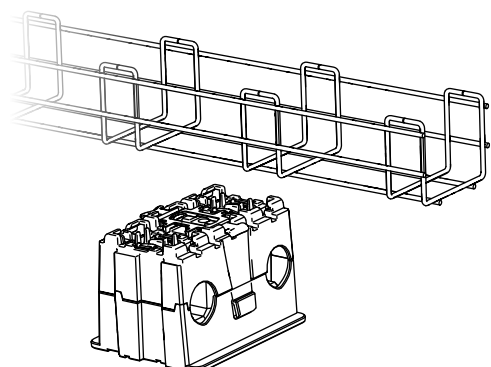


2003542
TerraGrif K2MI
Duo 18



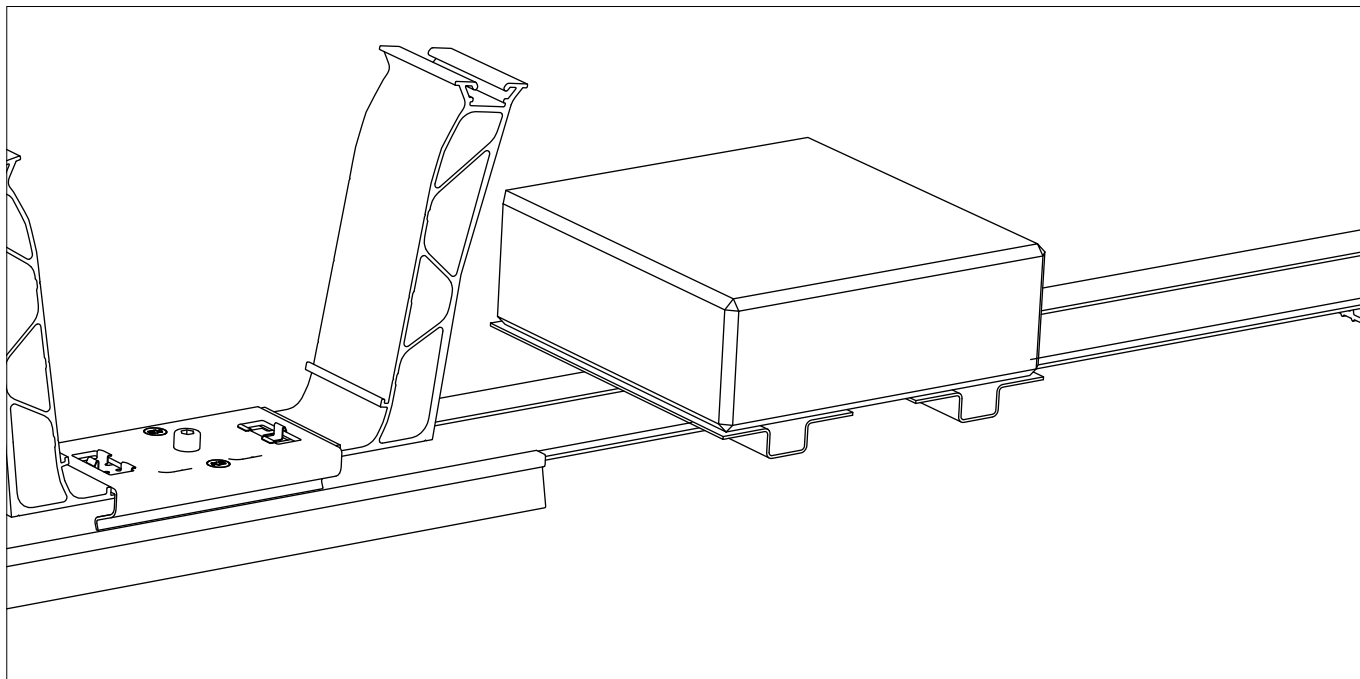
2004141
Mat S Tool

2004054 + 2003137
Performa Mesh Tray és
PVX Multimount

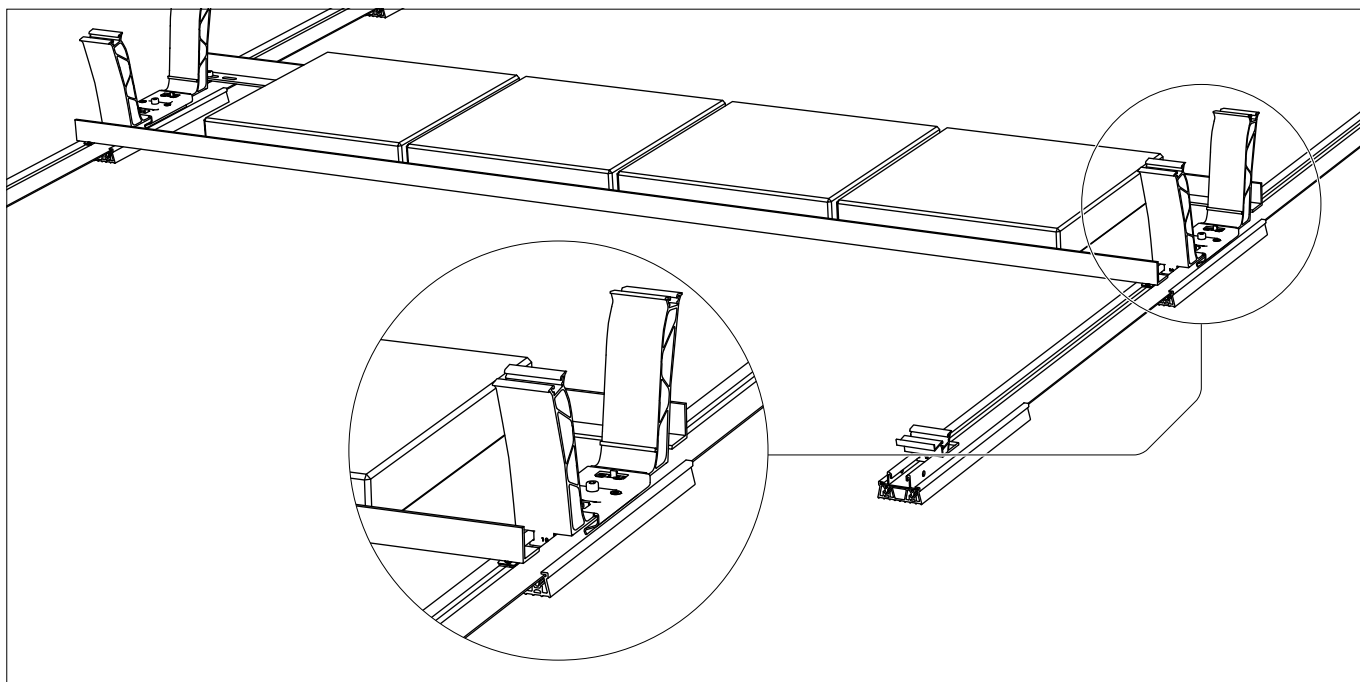
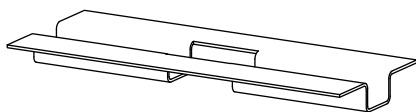


Rendszerelemek

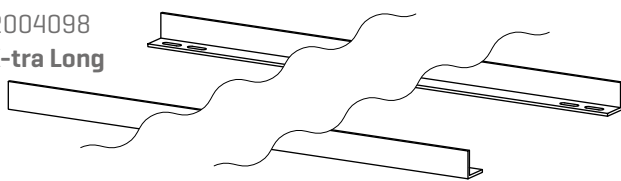
Ballasztozás



2002300
SpeedPorter



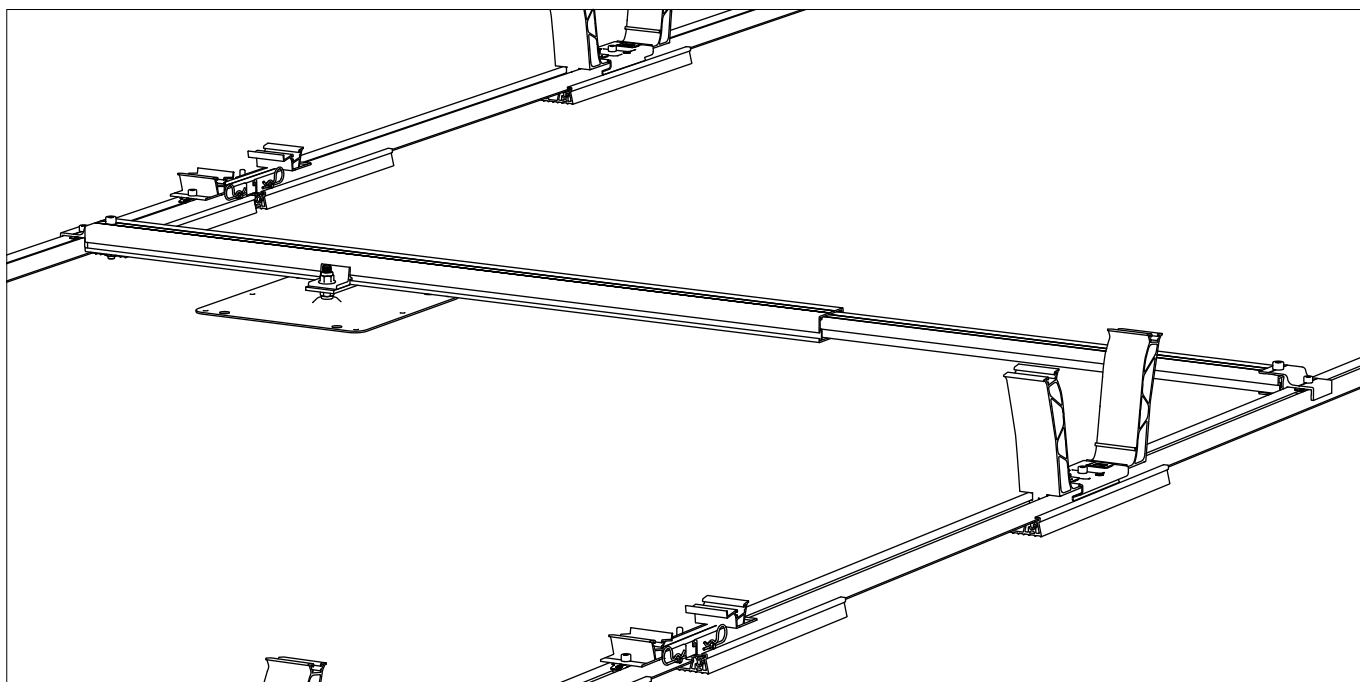
2003150 / 2003151 / 2004098
Porter Short / Long / X-tra Long



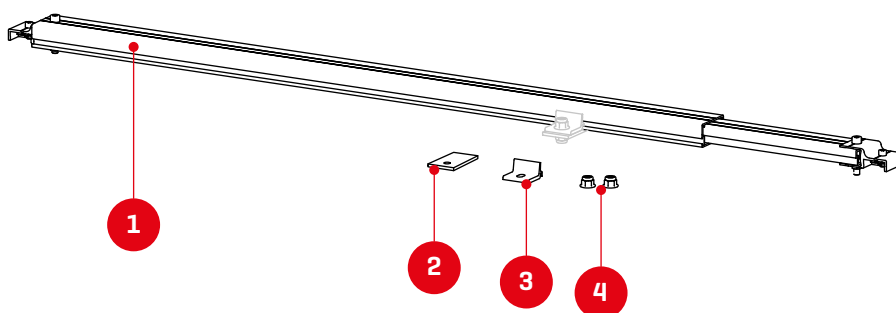
1001643 + 2001729
MK2 négyszöganya +
M8×20-as
hengeres fejű csavar



Rögzítés a tetőn



- 1 2004144
Dome FixPro L
- 2 2002546 / 2002547
M10/12 adapterlemez
- 3 2003146 / 2003147
Climber M10/12



- 4 A további rögzítőelemeket [pl. csavarokat és anyákat] a rögzítő elhelyezéséhez az építetőnek kell rendelkezésre bocsátania.

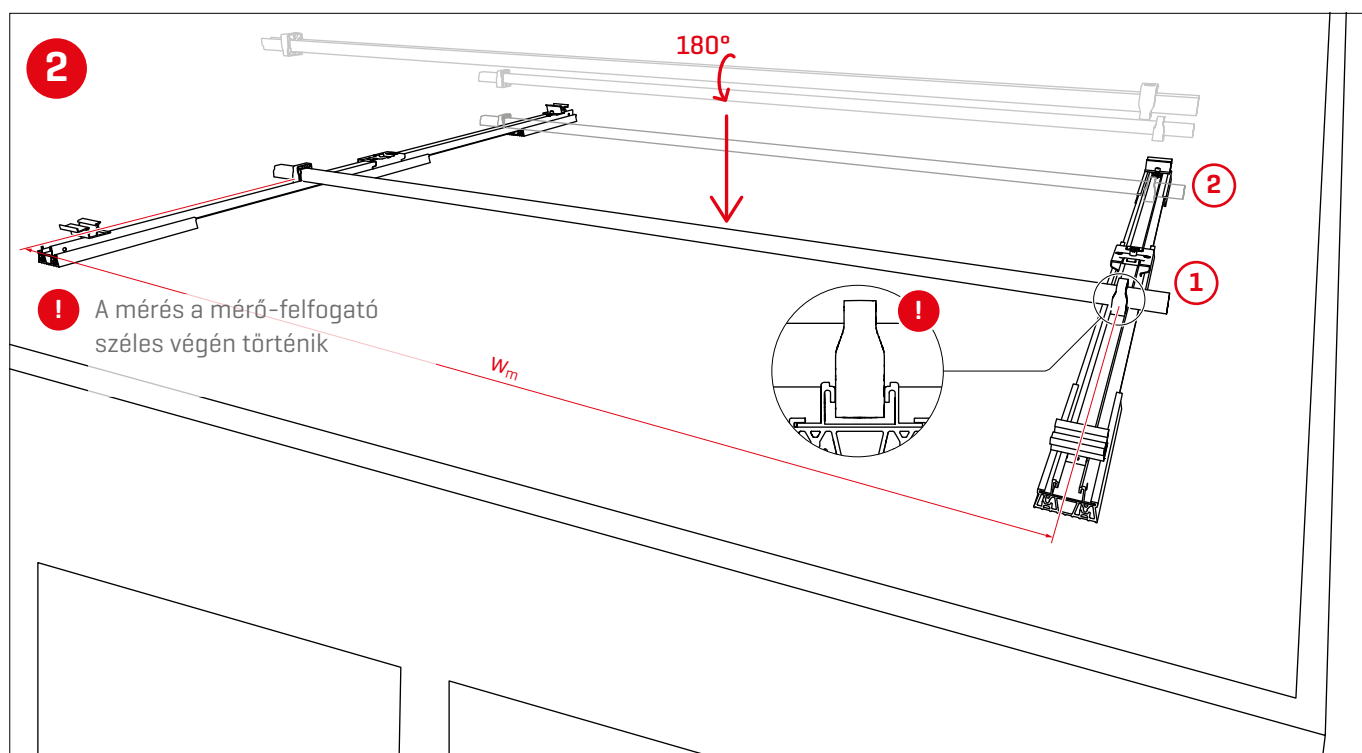
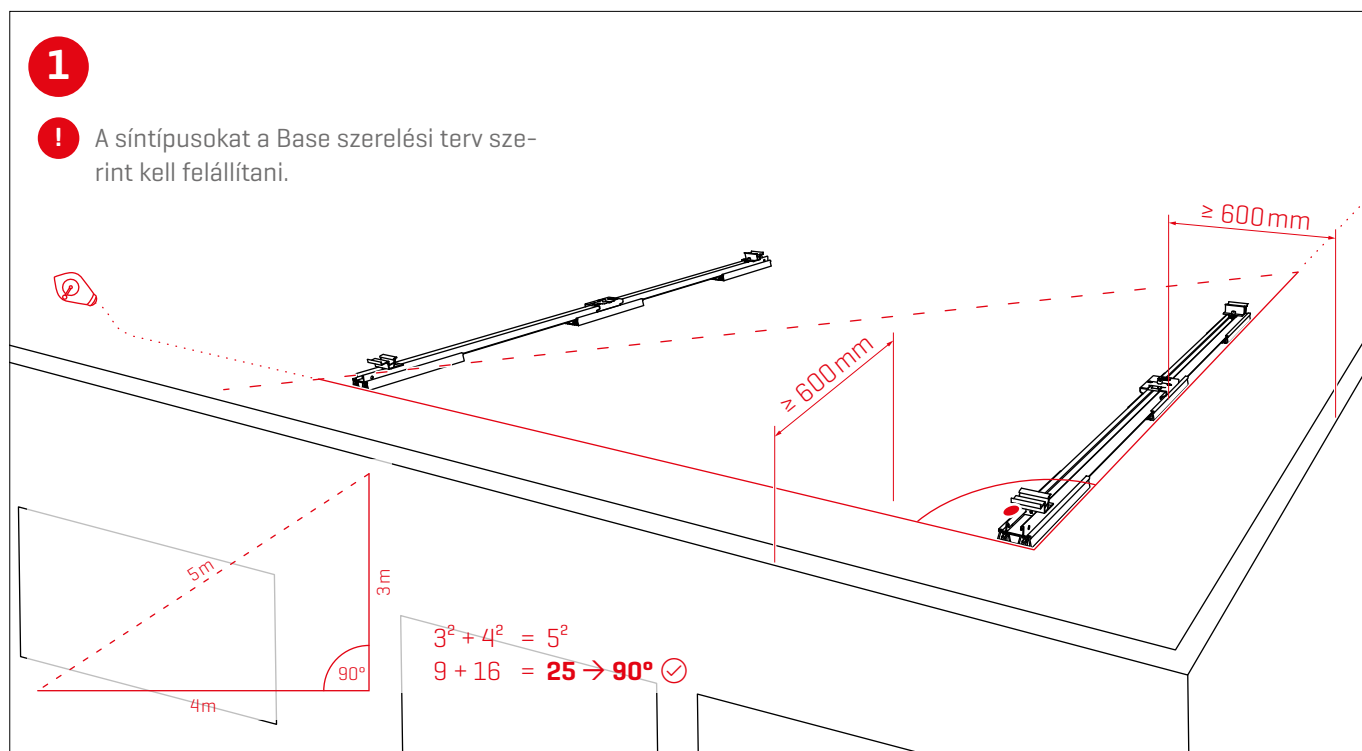
Modulblokk felépítése, hőtágulási dilatációk és panelszélesség

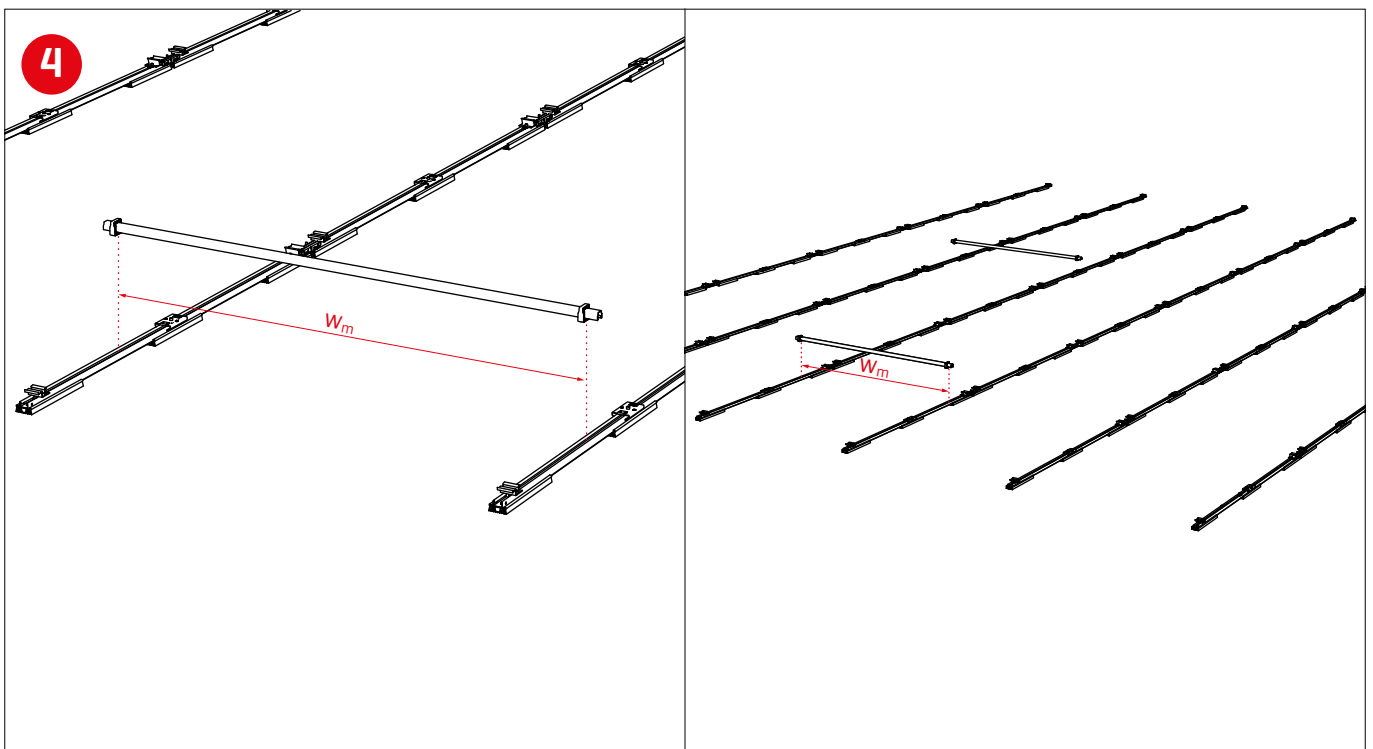
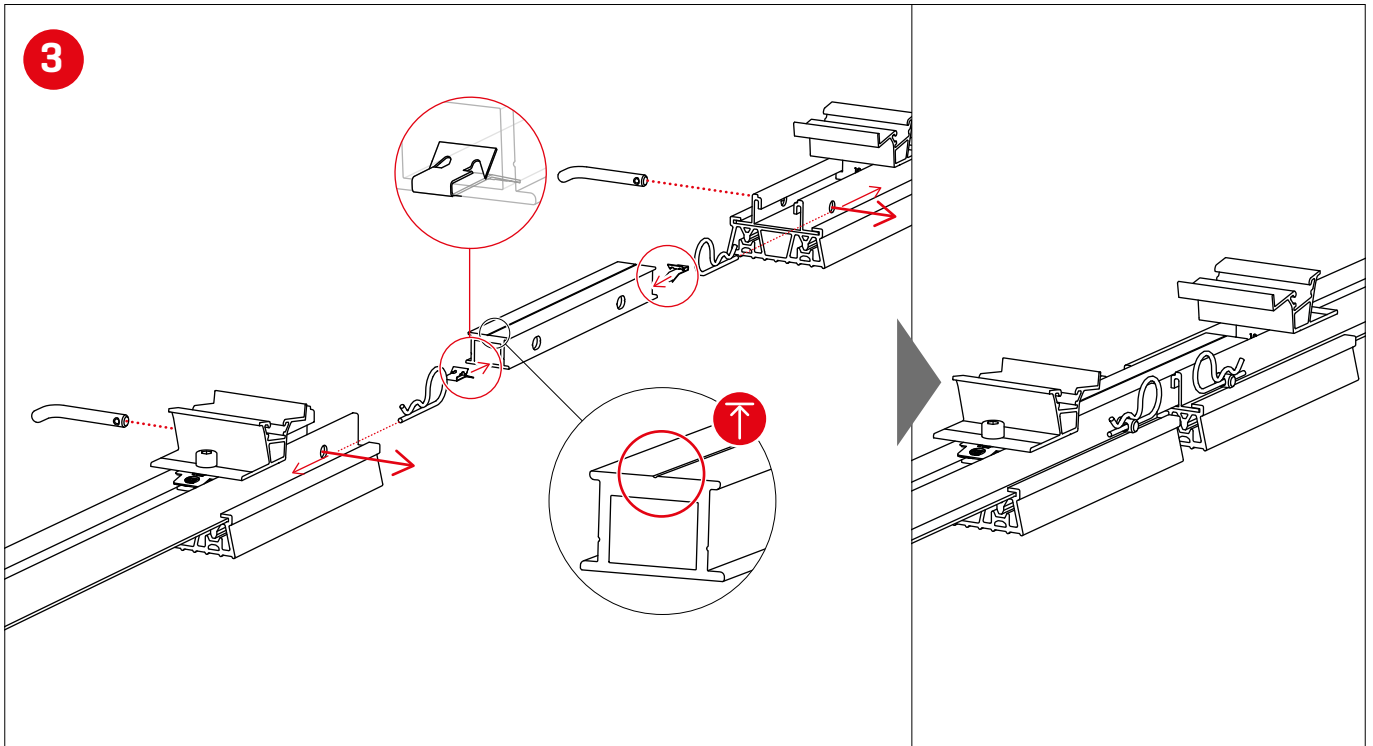
! A modulblokkok termikus elválasztására vonatkozó minimális szerelési értékeket [S_{x1}/S_{y1}] nem szabad alulmúlni. A K2 Base programban a tervezéshez a modulszélek közötti távolságokat [S_{x2}/S_{y2}] kell beállítani. A K2 Base szerelési terv az S_{x2}/S_{y2} függvényében automatikusan kiszámított szerelési értékeket adja ki.

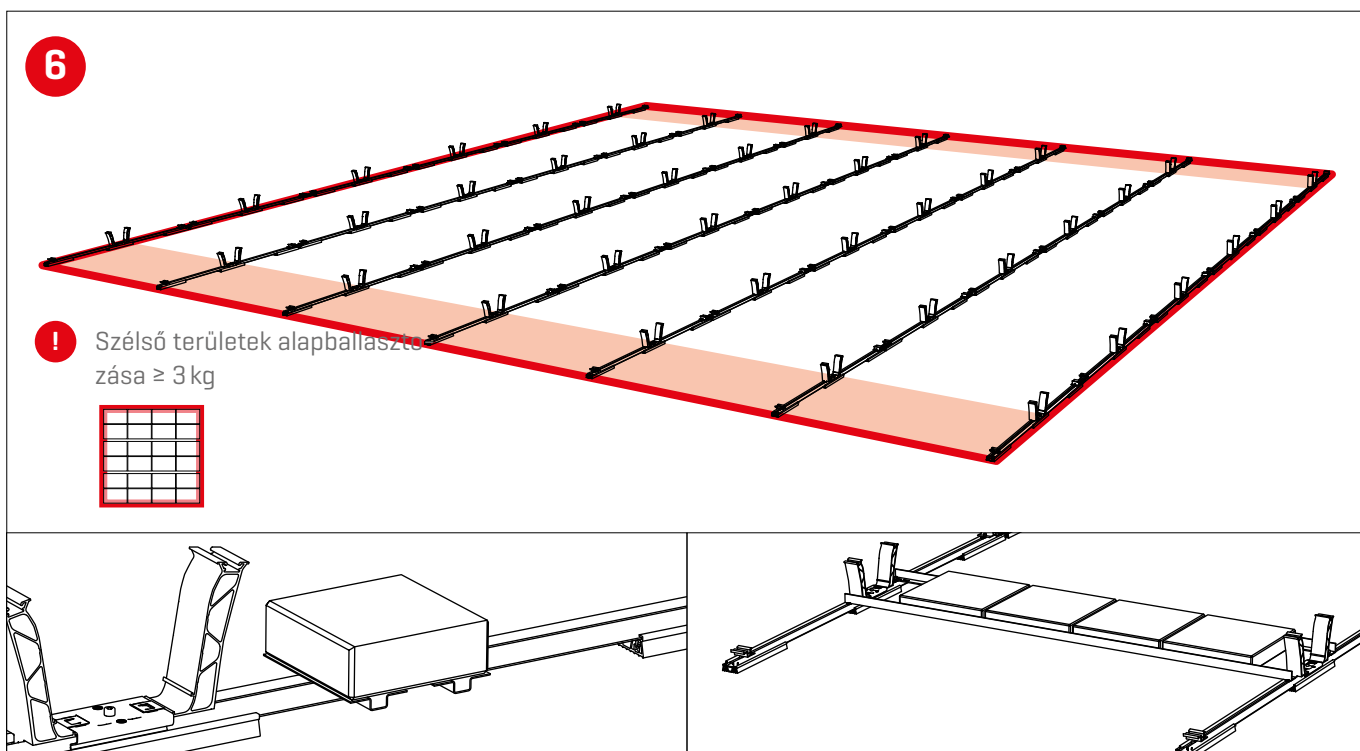
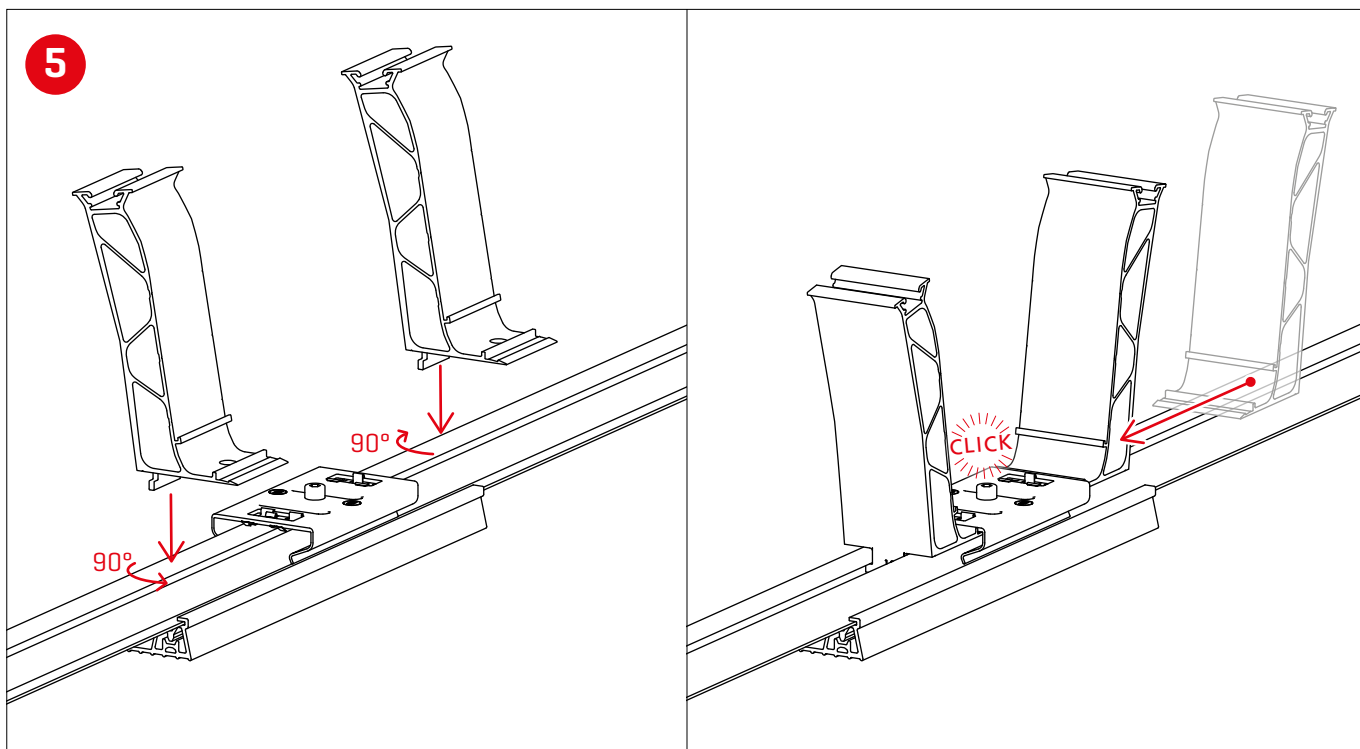
	H_1	H_2
Xpress	16,0 m	16,0 m
Classic	12,3 m	16,0 m

! Az SZ_m panelszélességet a Dome Speed Spacer mérfő-felfogatójának keskeny végénél kell beállítani.

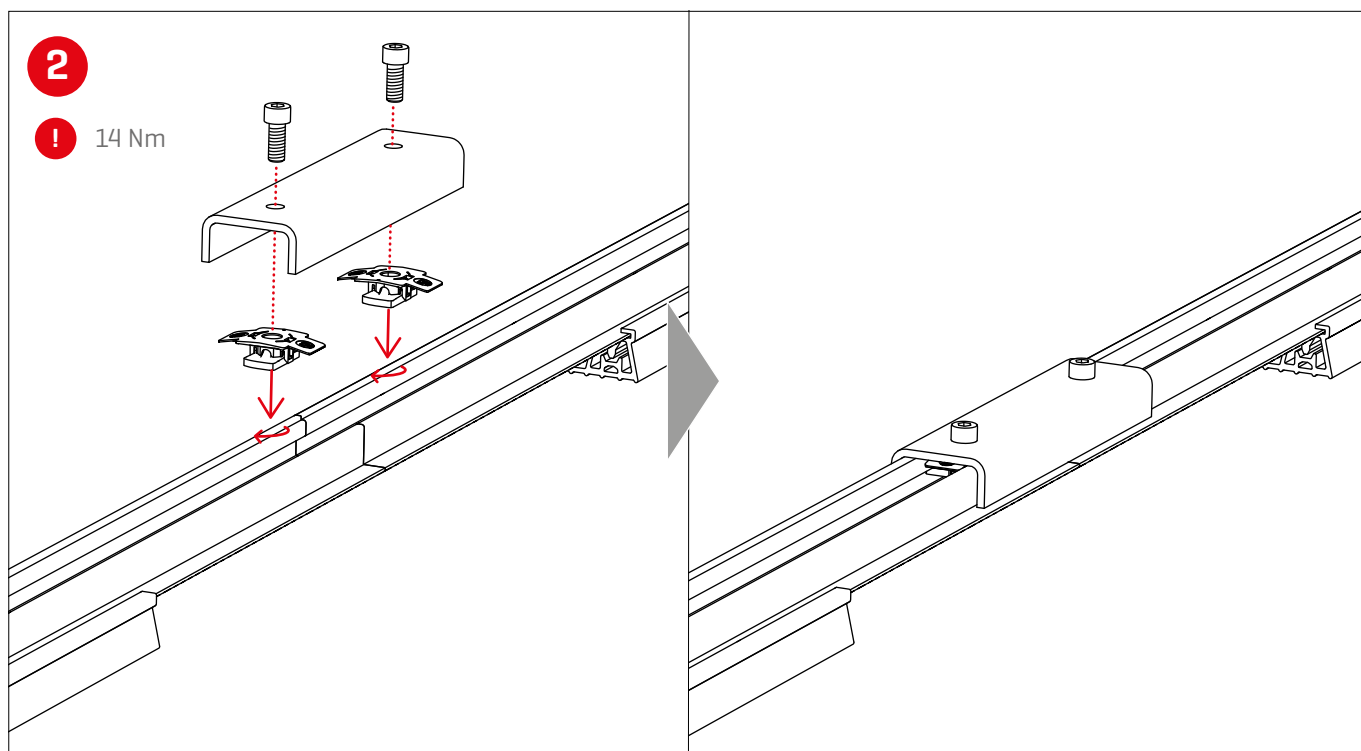
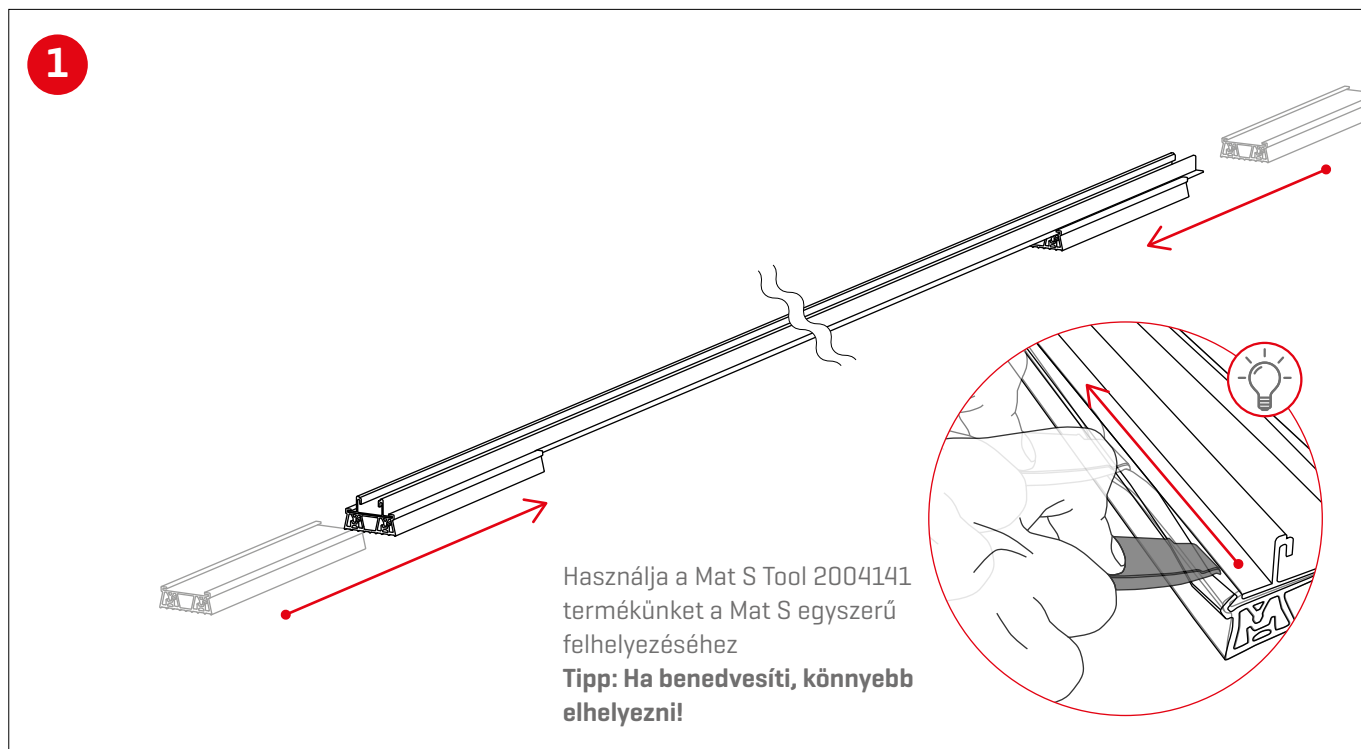
Modulblokkok D-Dome 6 Xpress







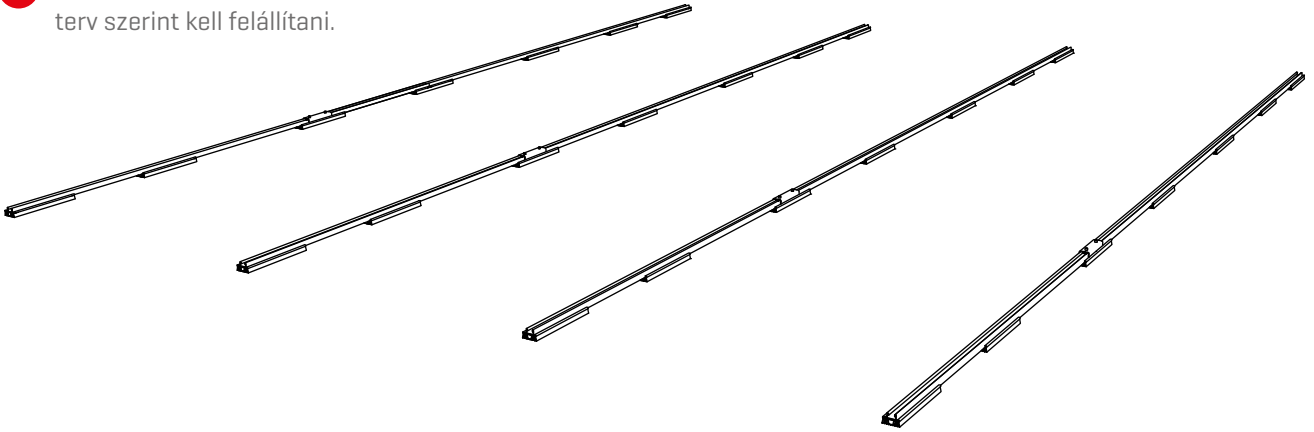
Modulblokkok D-Dome 6 Classic



3



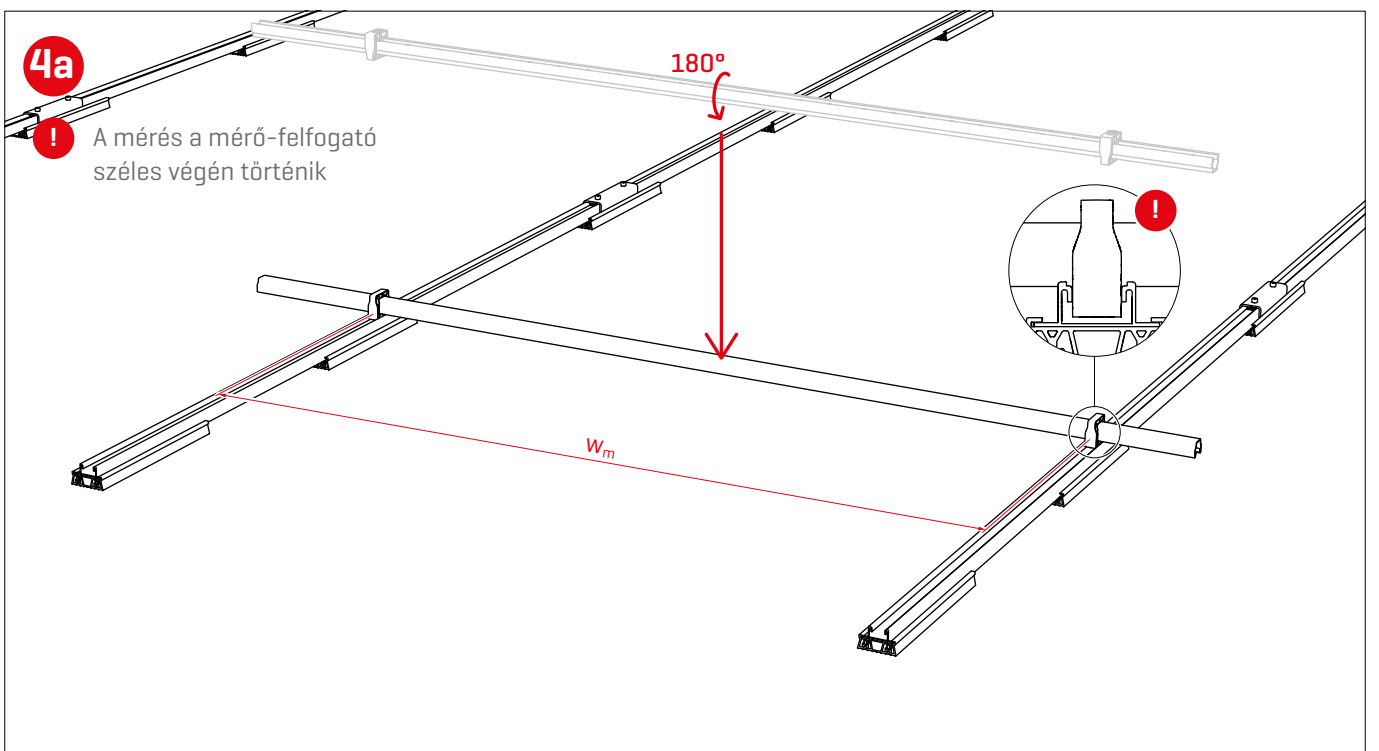
A síneket a Base szerelési terv szerint kell felállítani.

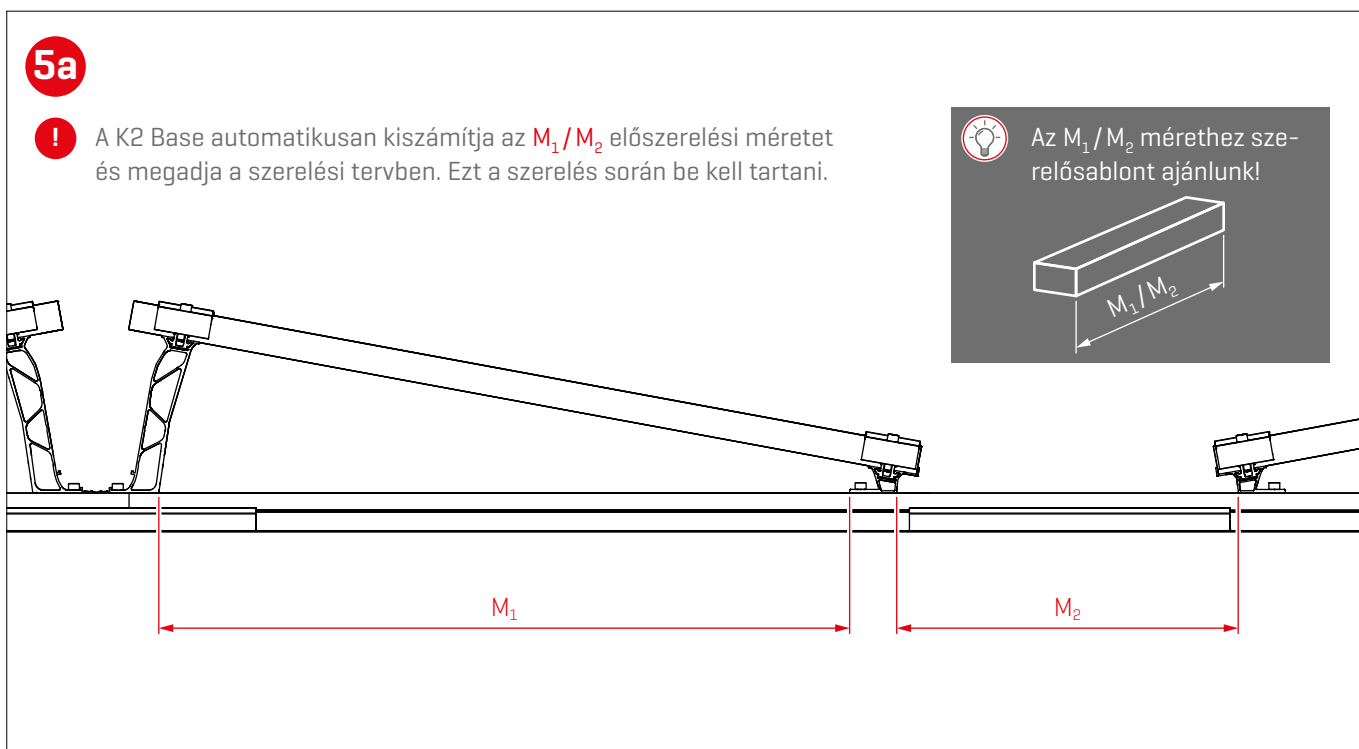
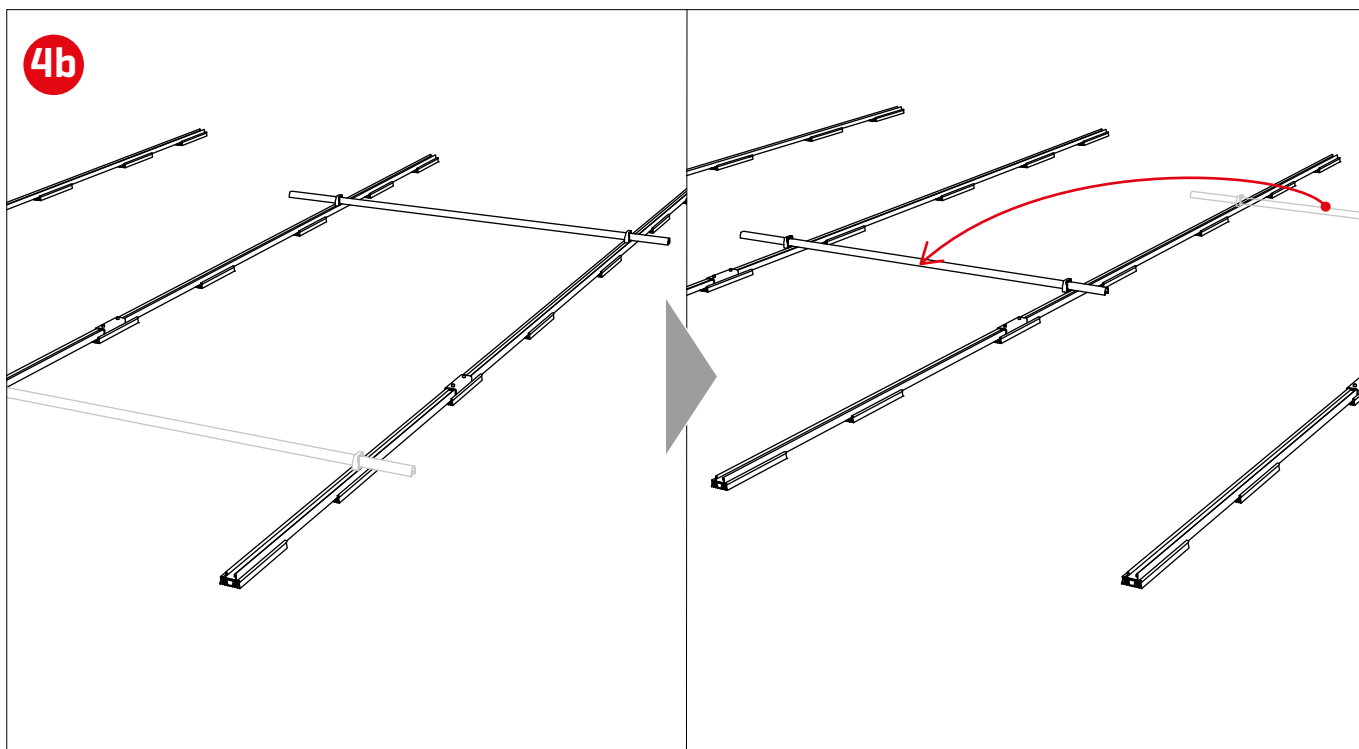


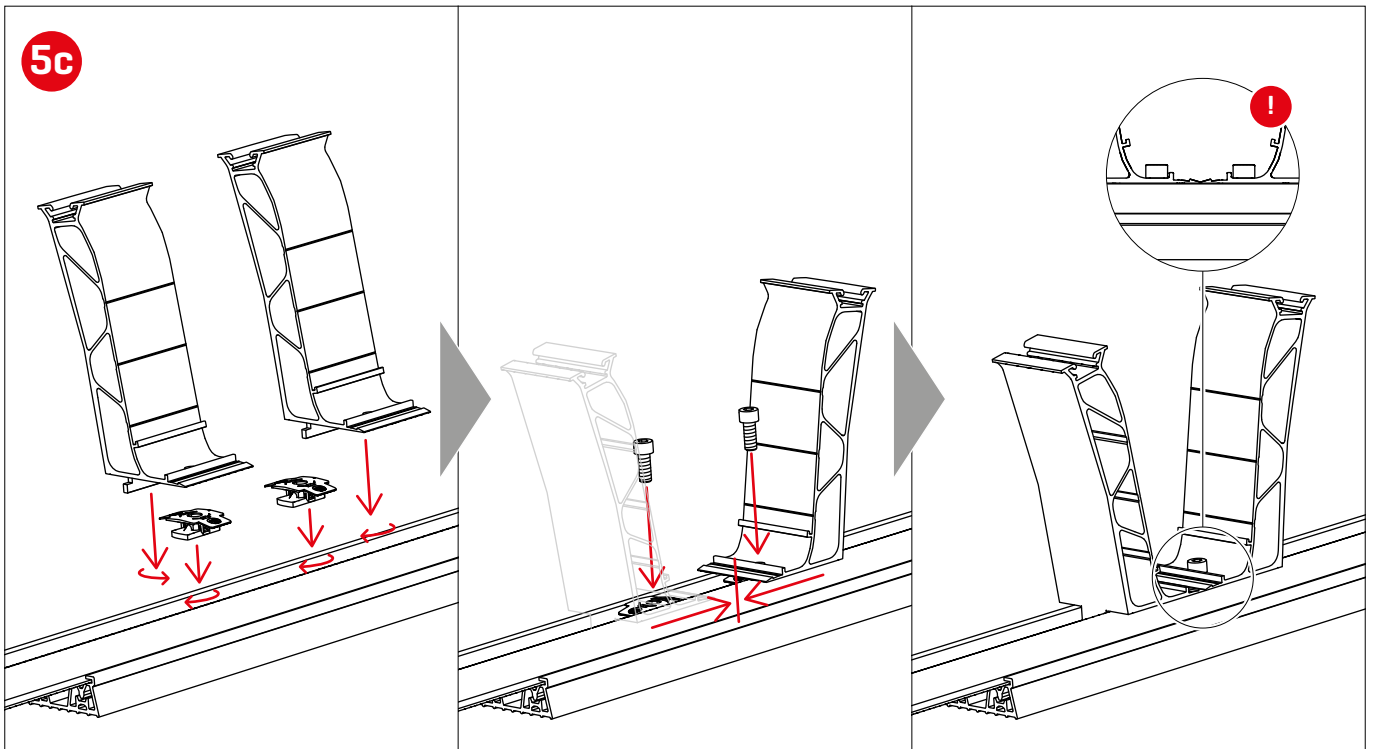
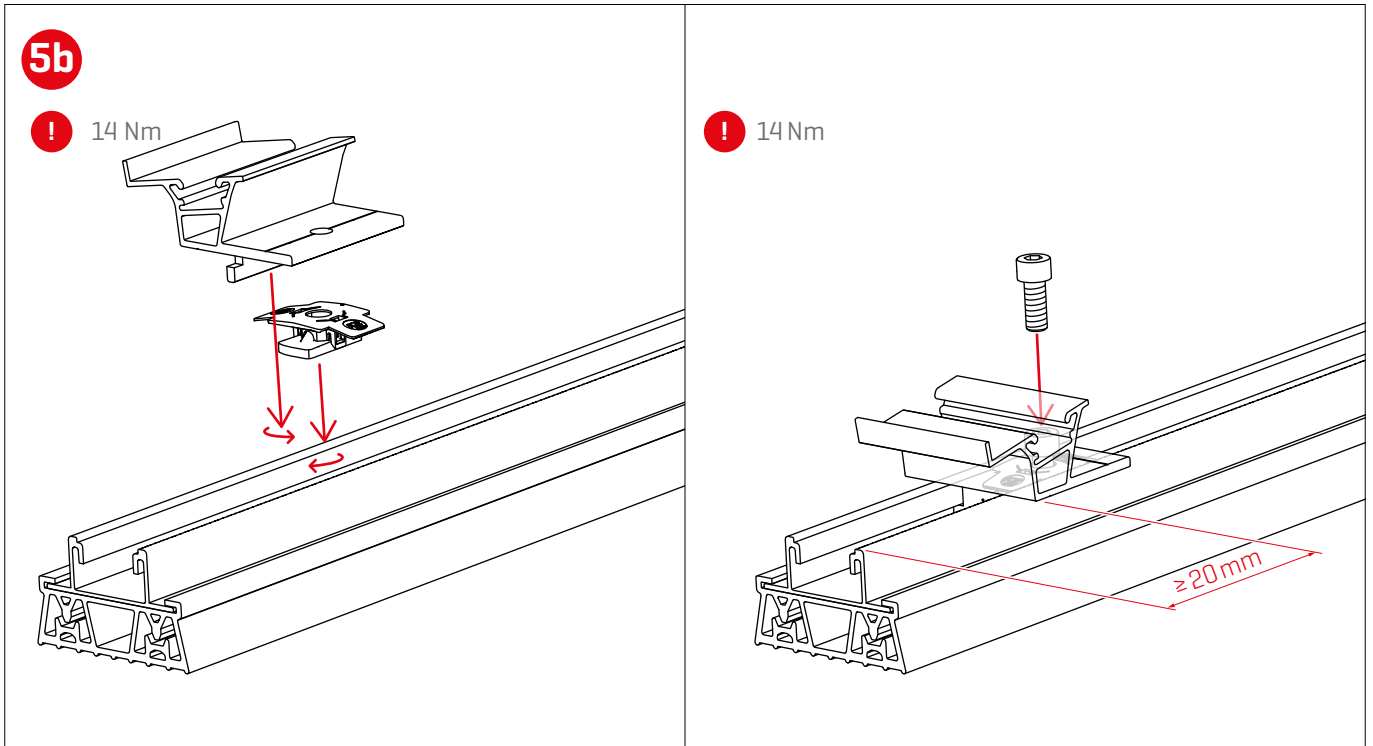
4a



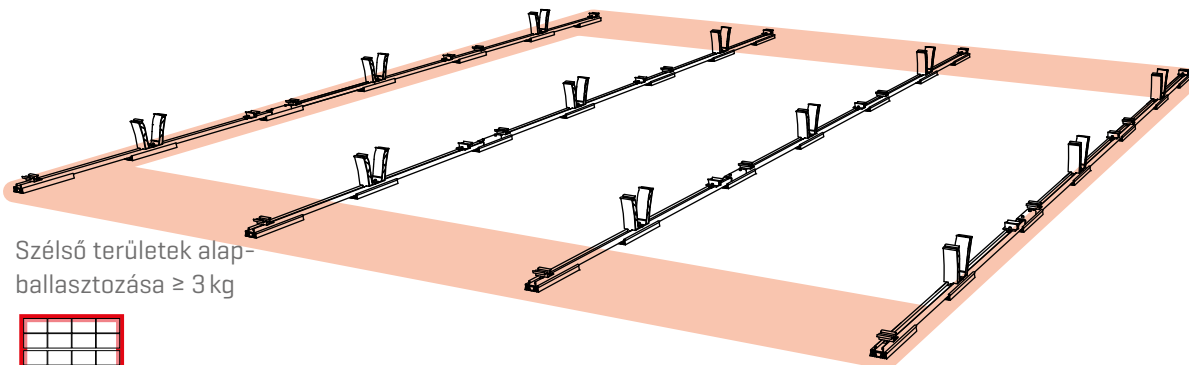
A mérés a mérő-felfogató széles végén történik



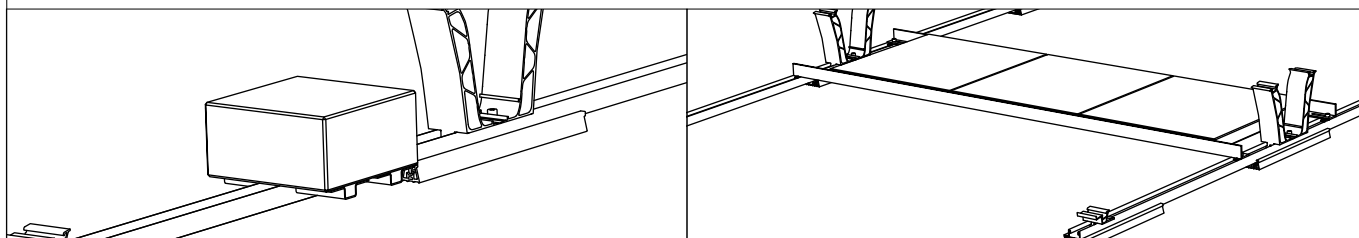
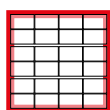




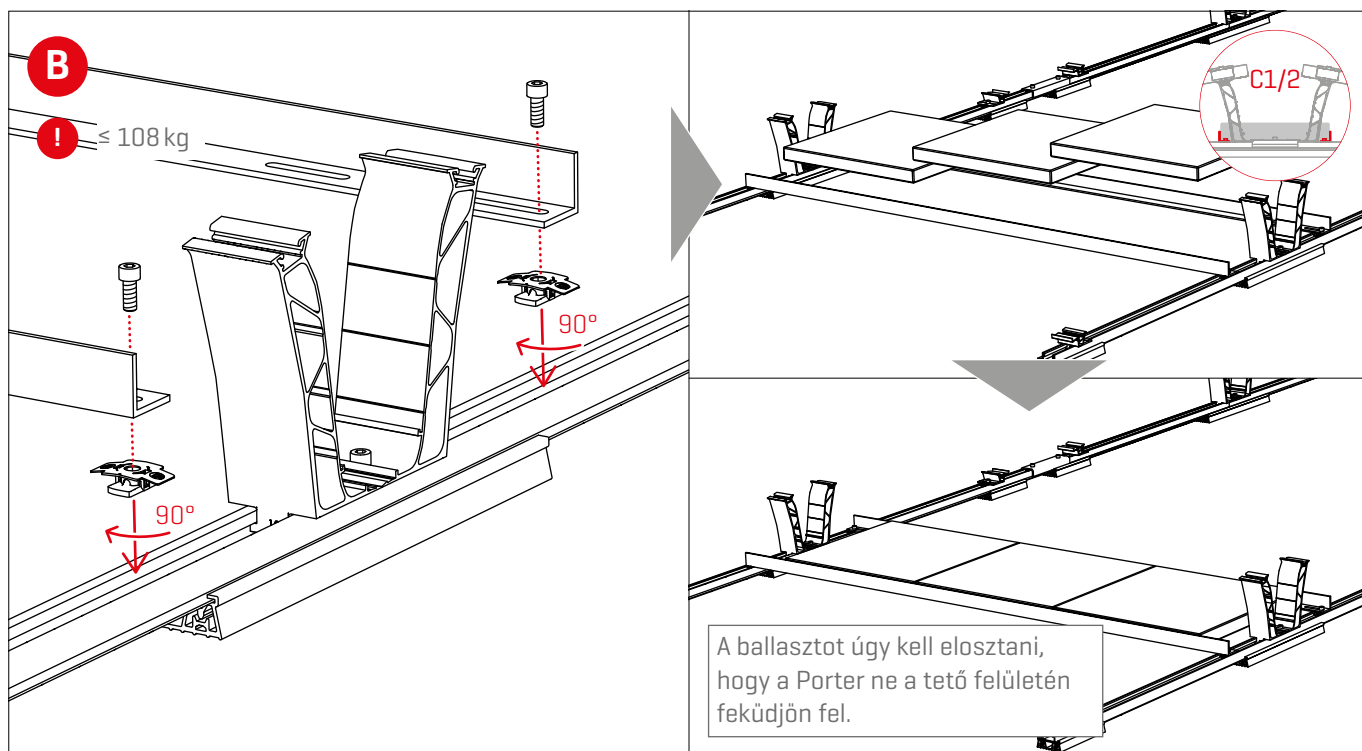
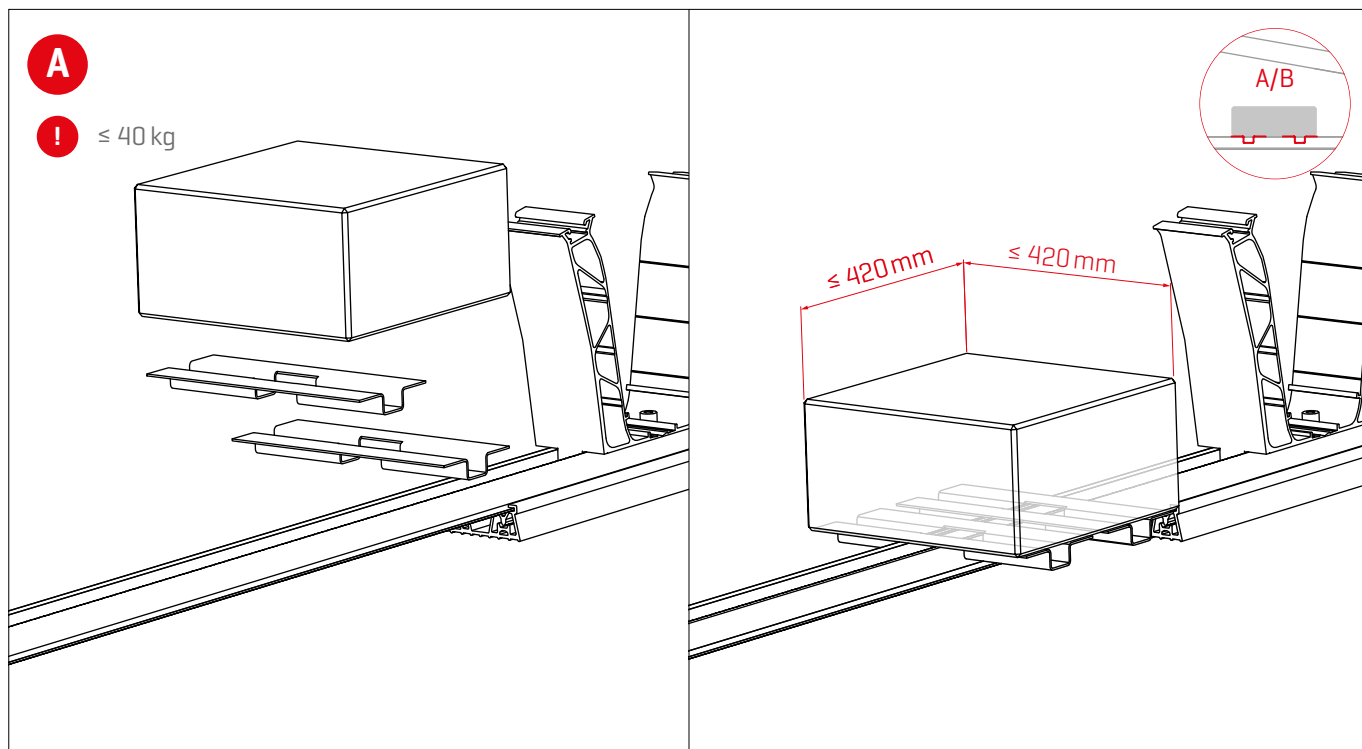
6

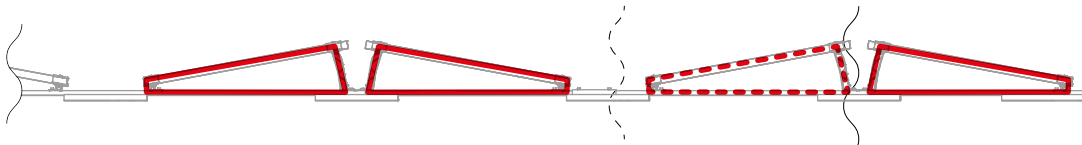


! Szélső területek alapballasztozása ≥ 3 kg

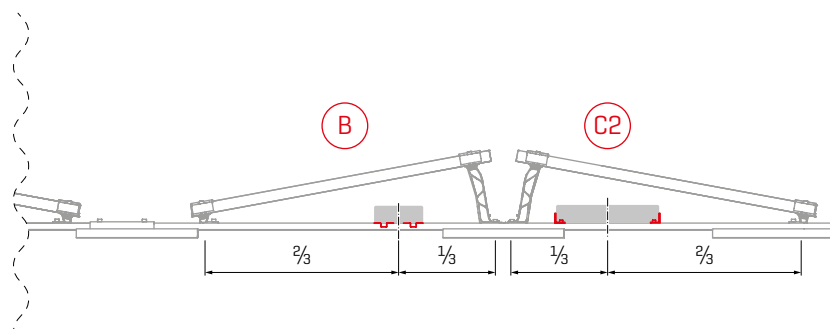
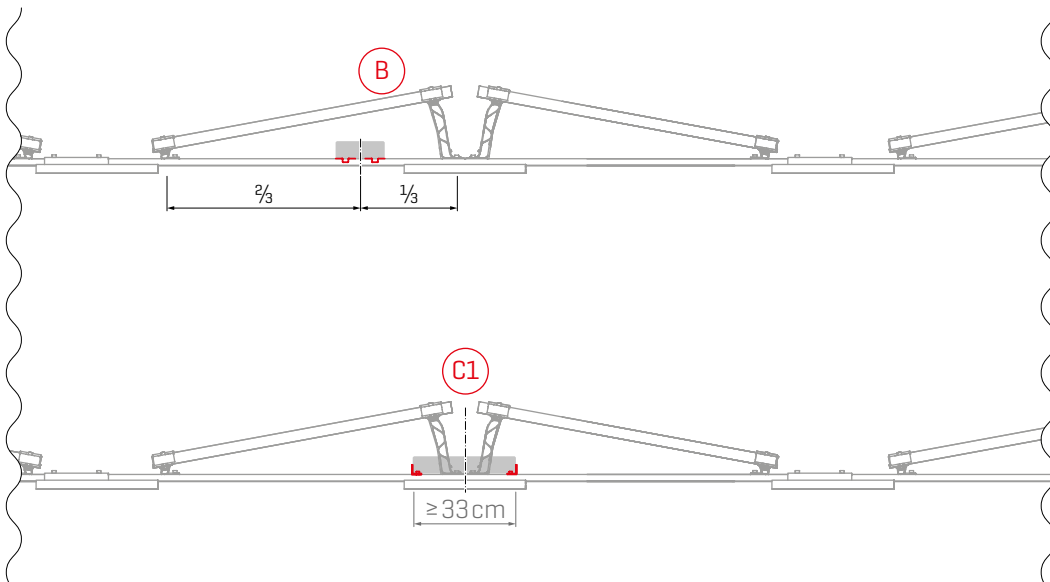
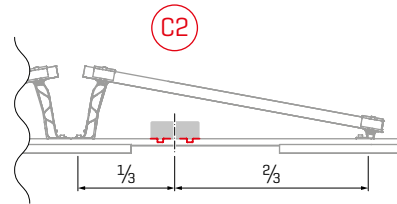
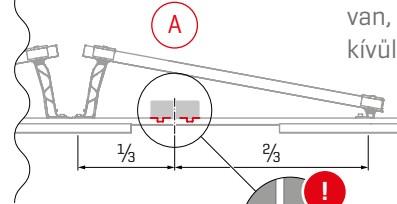
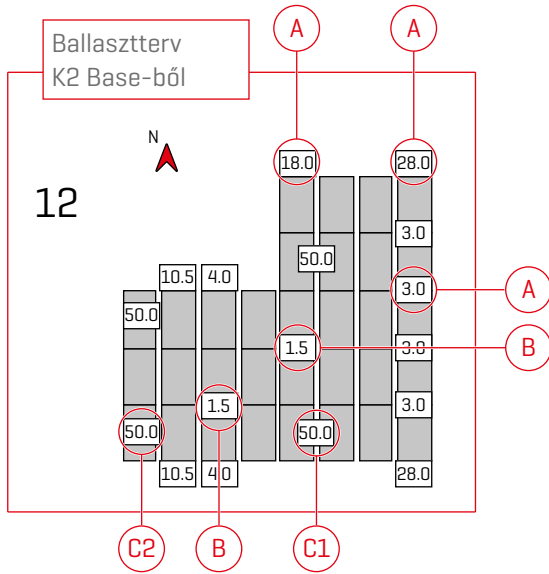


Ballasztozási opciók és előírások

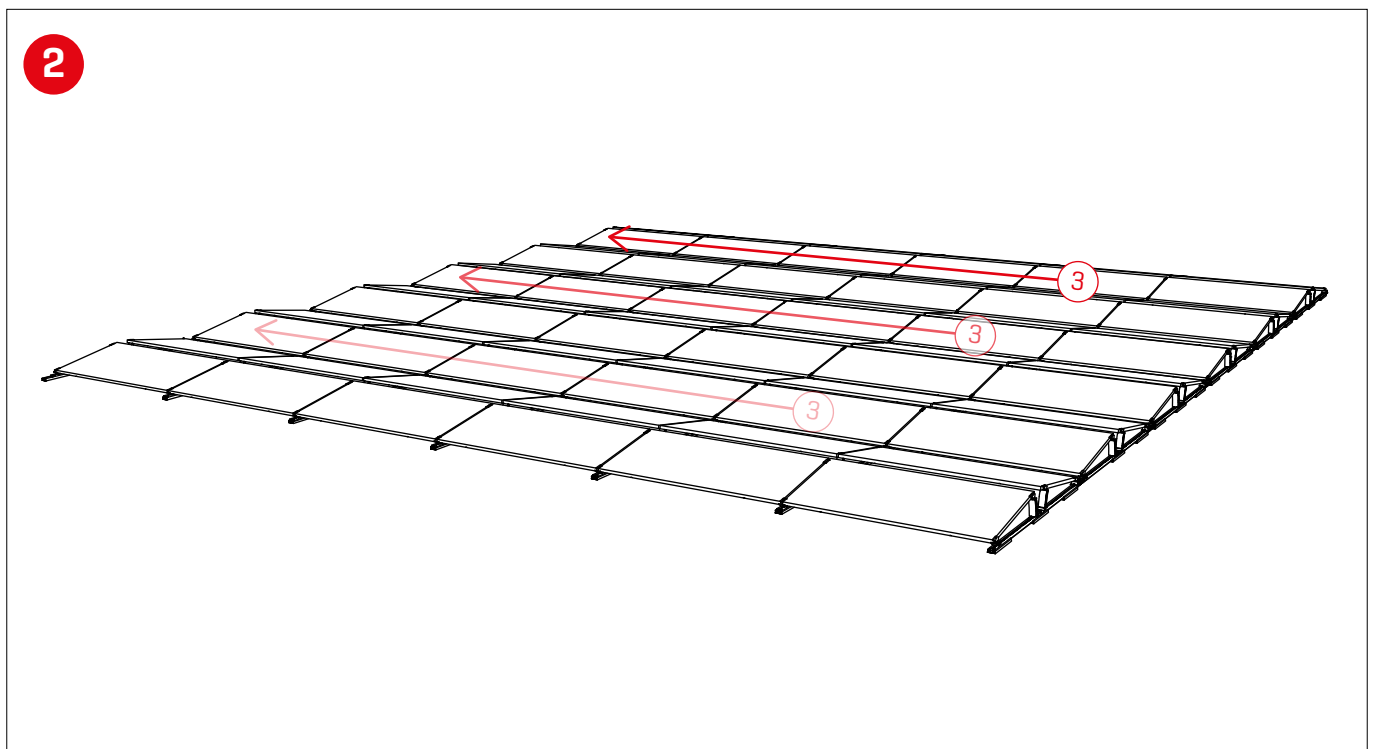
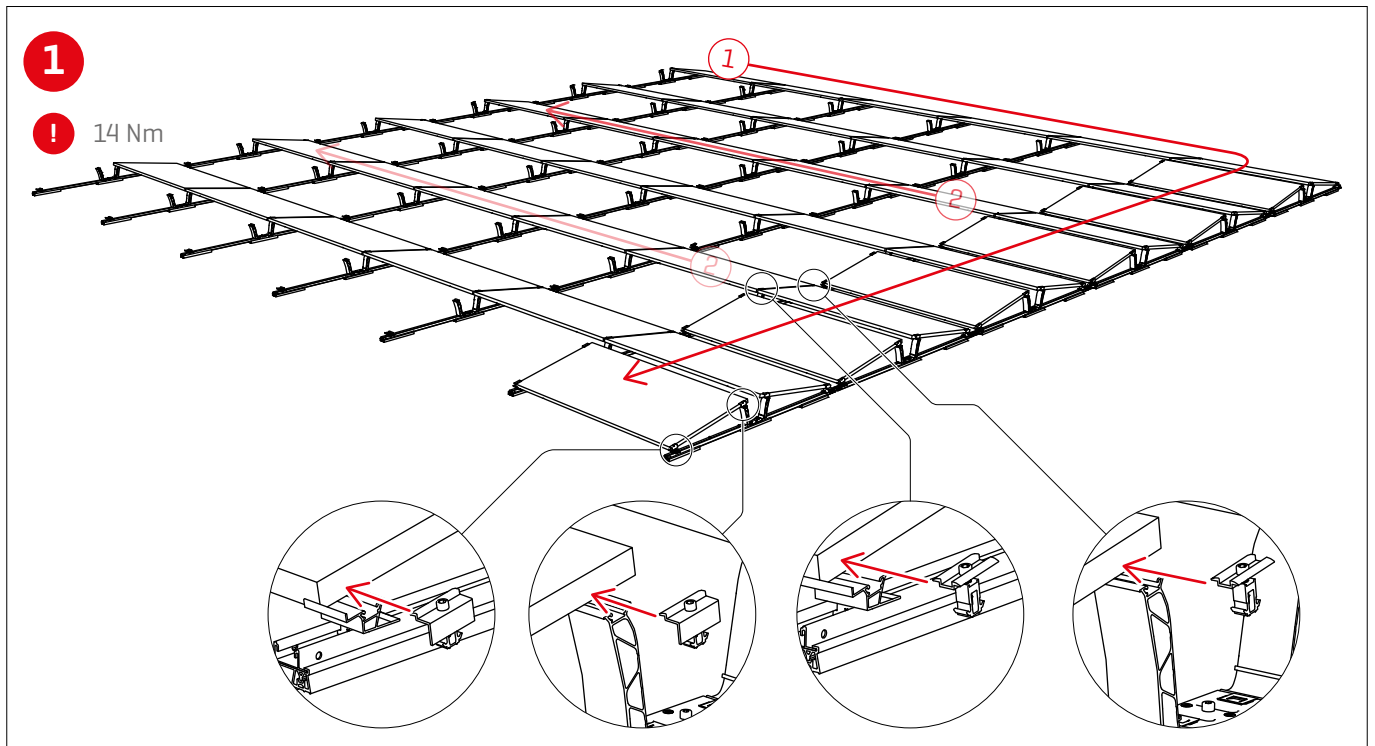




! Ha a modulpár a peremterületen van, a ballasztot kívülré kell helyezni!



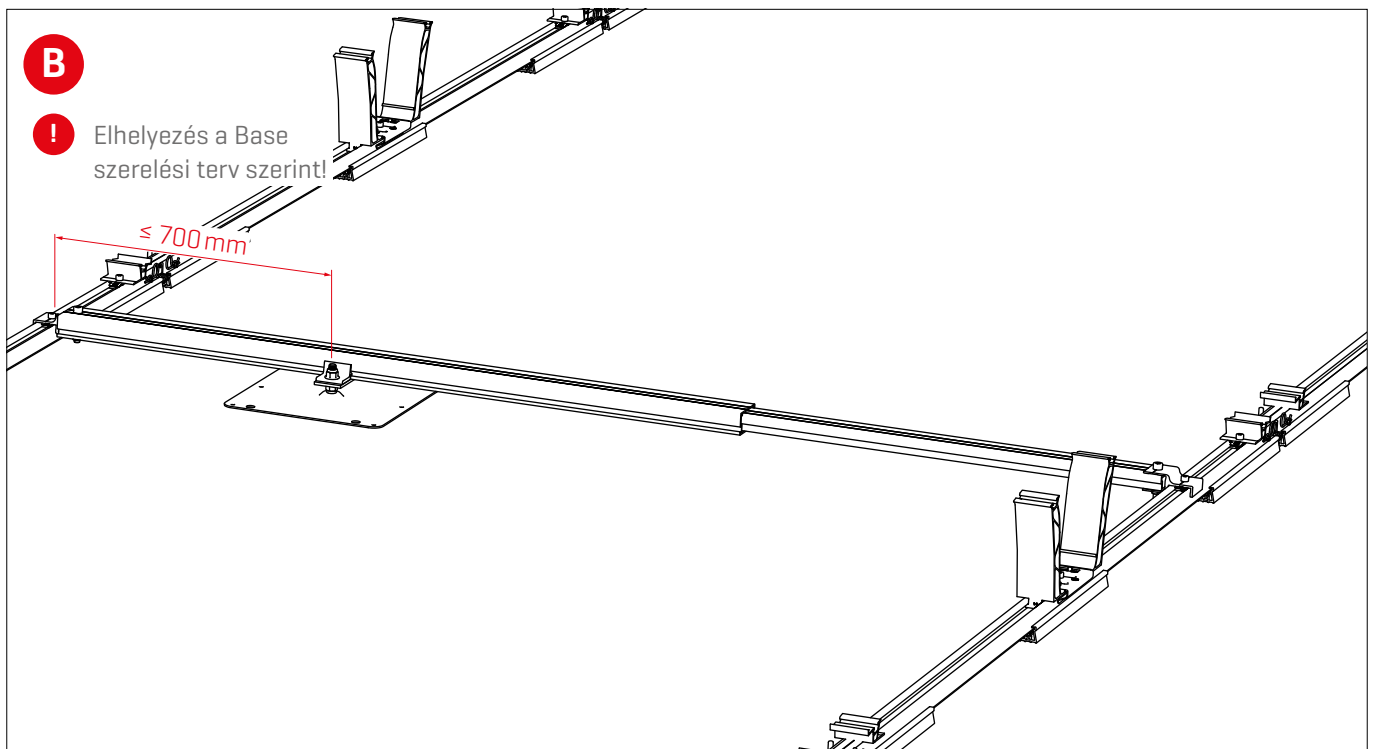
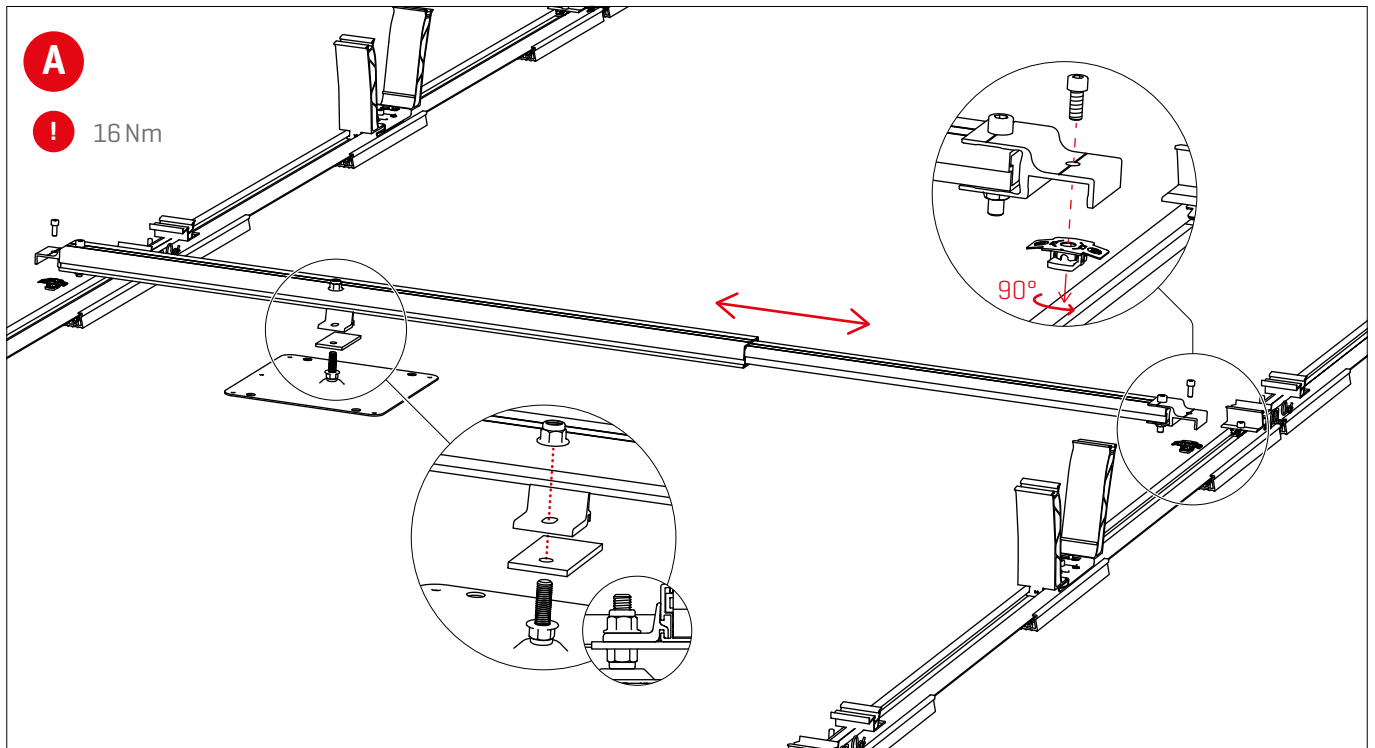
Modulszerelés



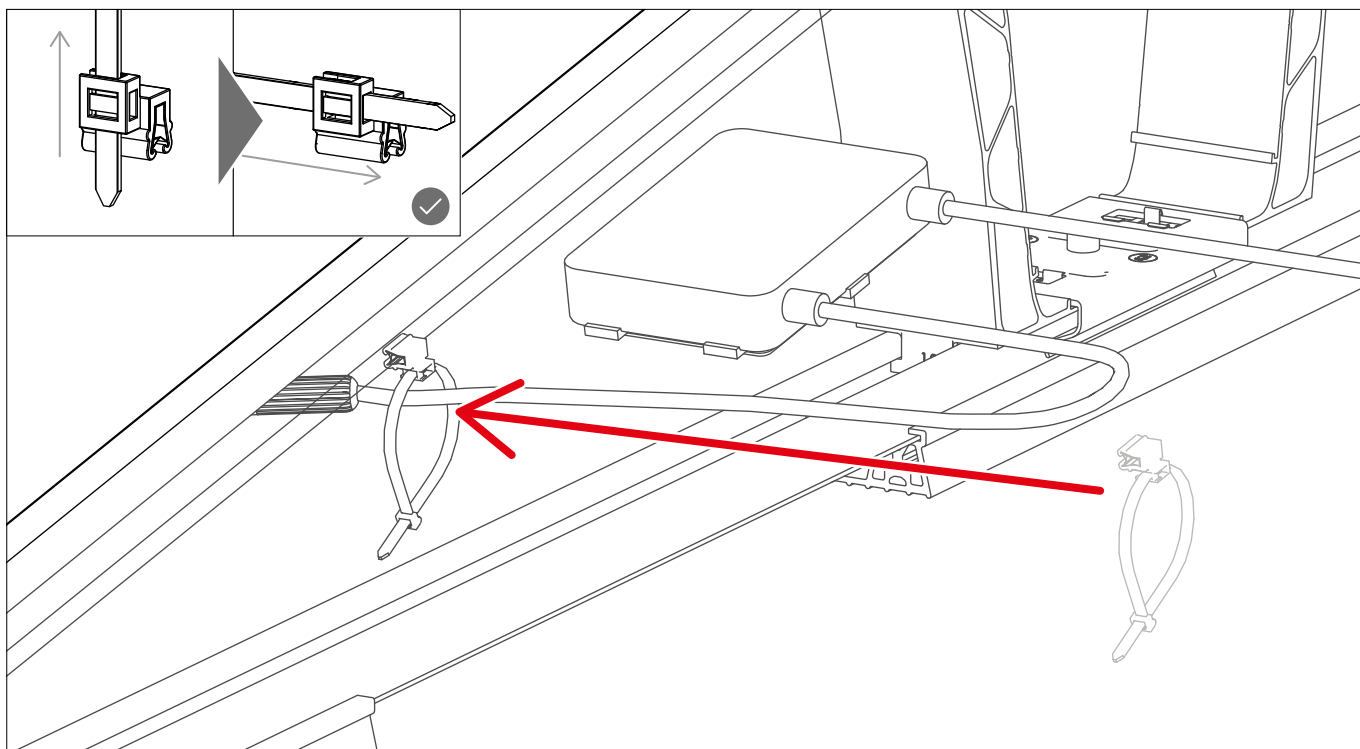
Opcionális szerelési lépések



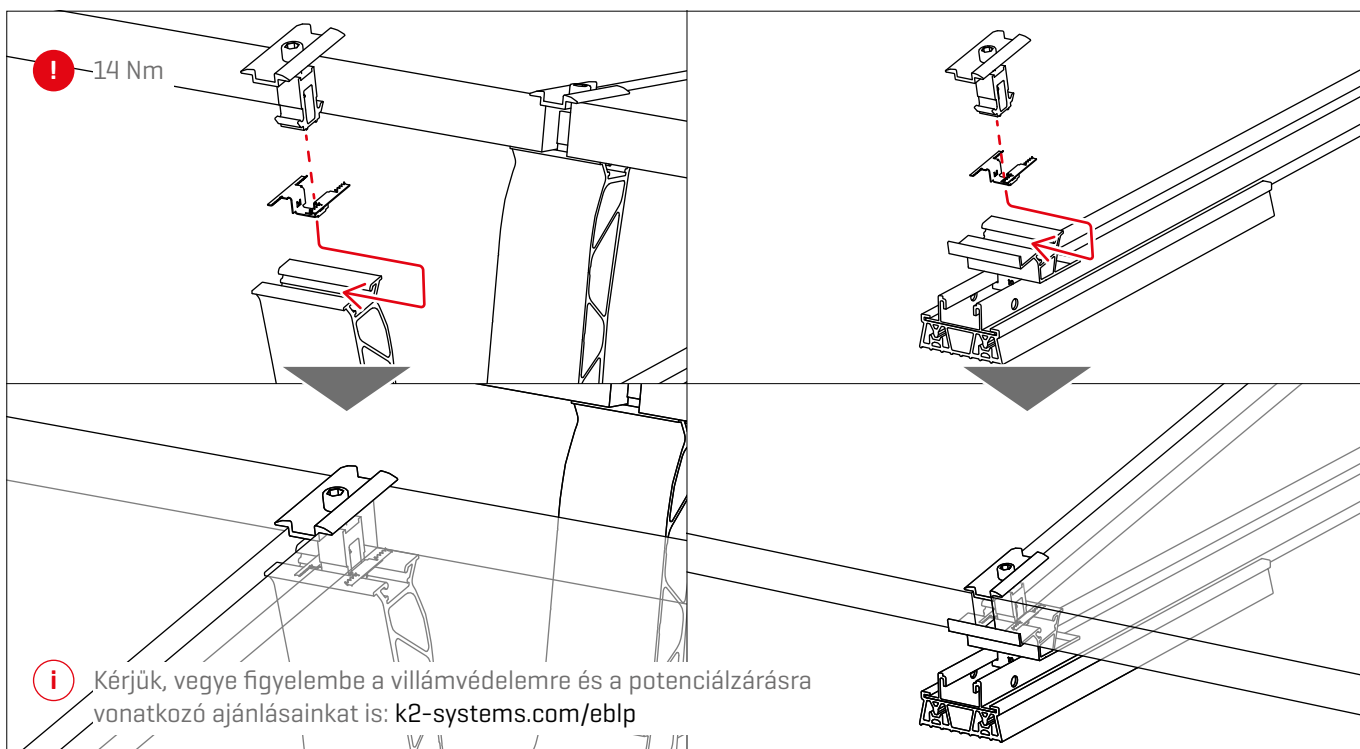
Rögzítés Dome FixPro termékkel, a Solmont szerelő láb példáján keresztül



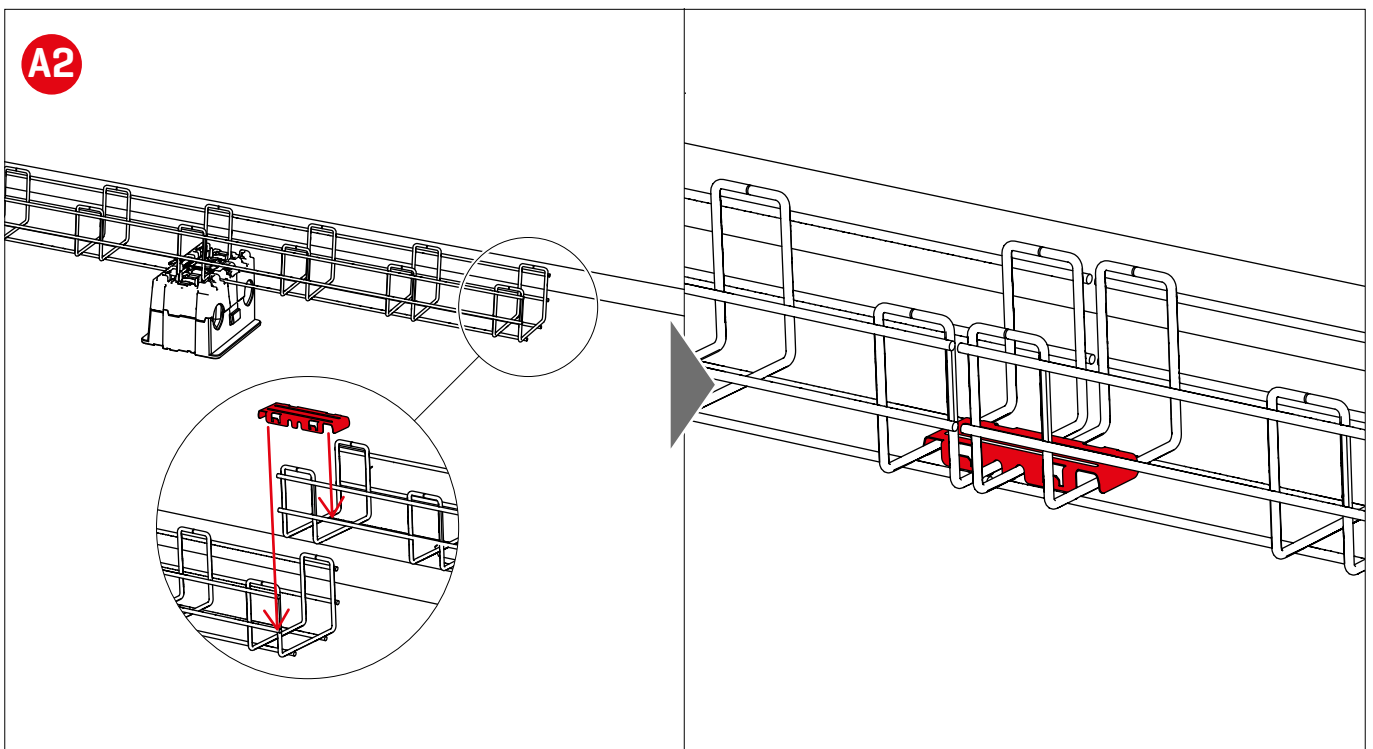
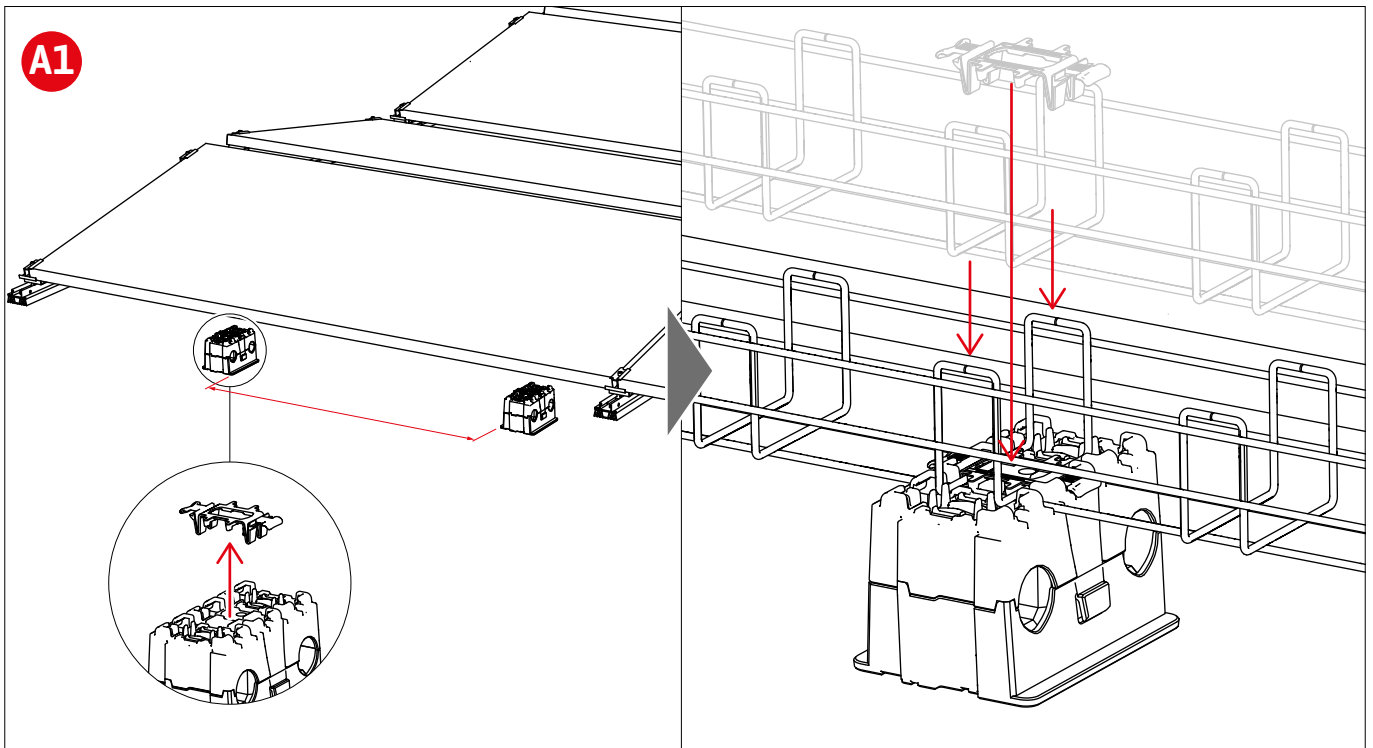
Kábelkezelés Cable Manager termékkel

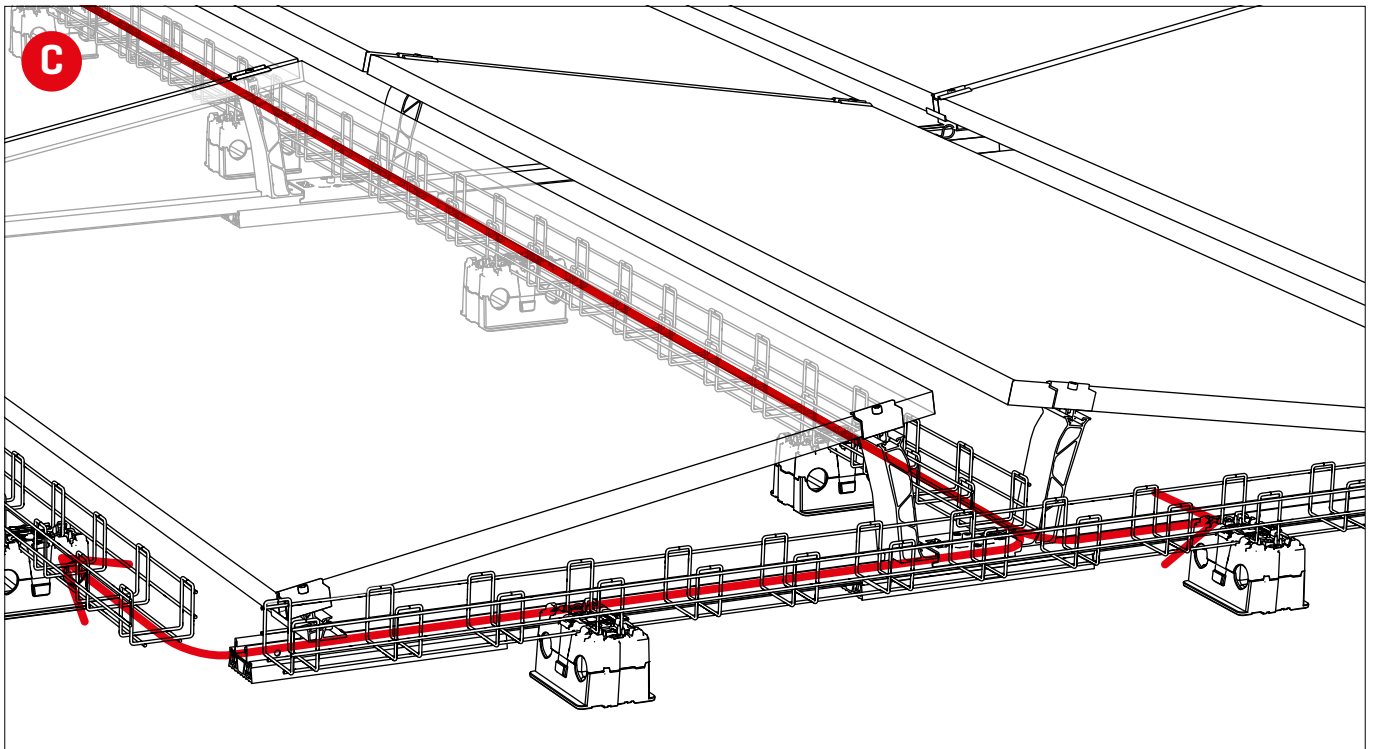
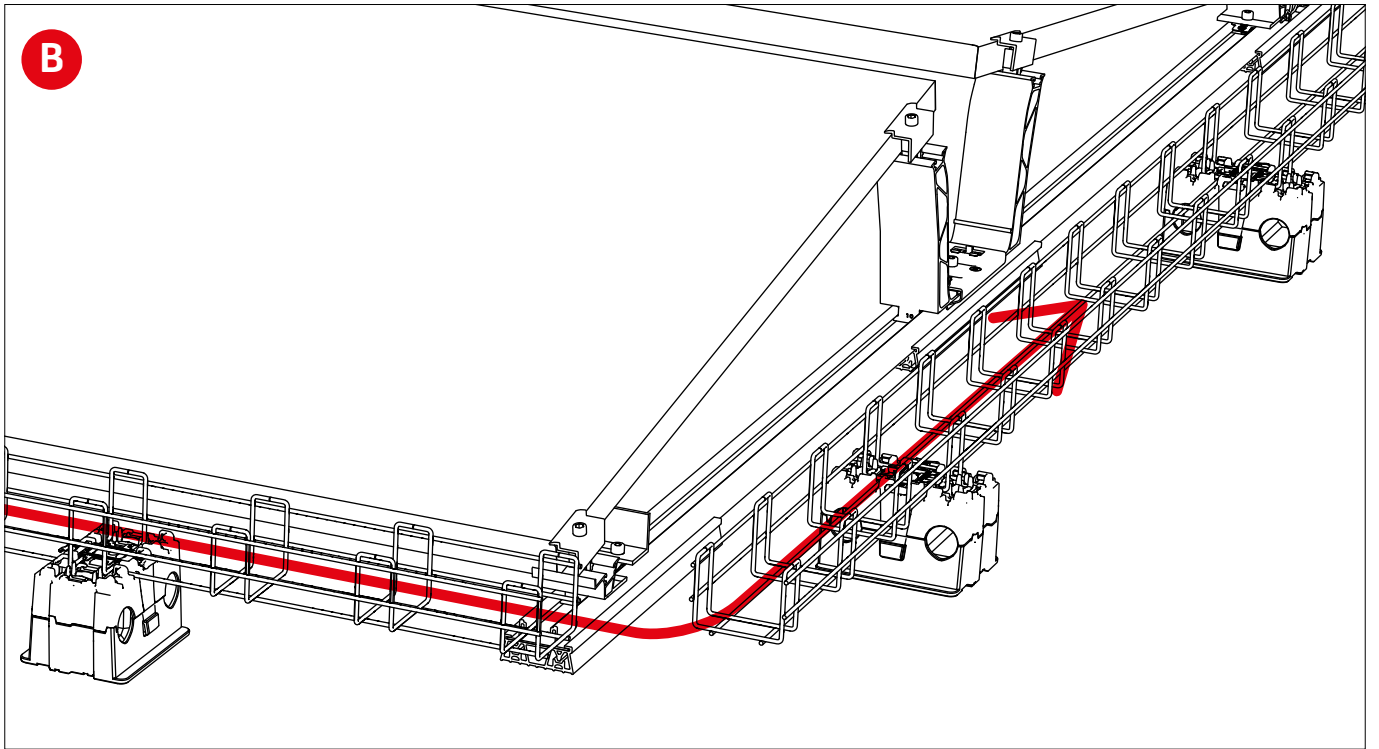


Modulkeret földelés TerraGrif termékkel

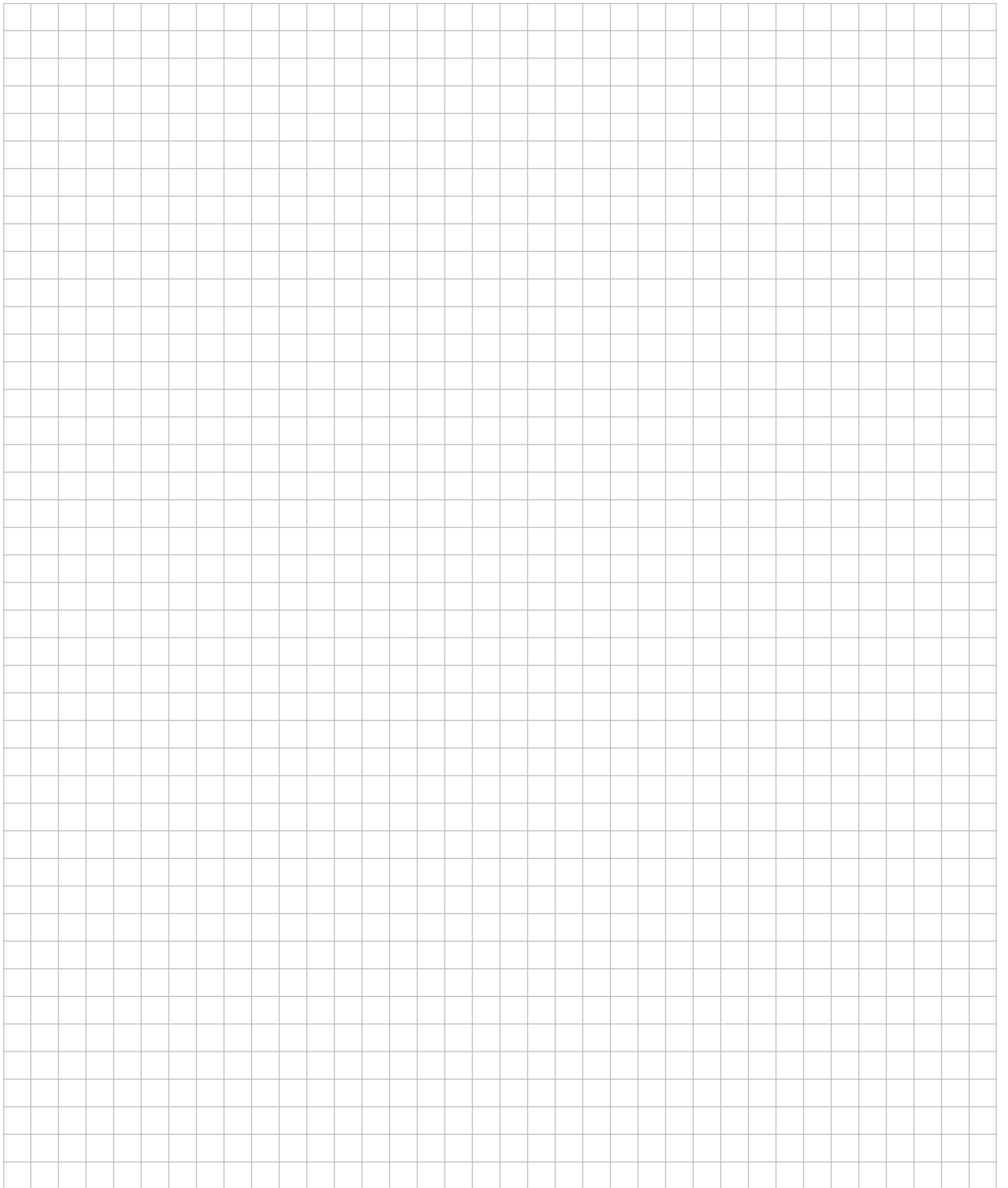


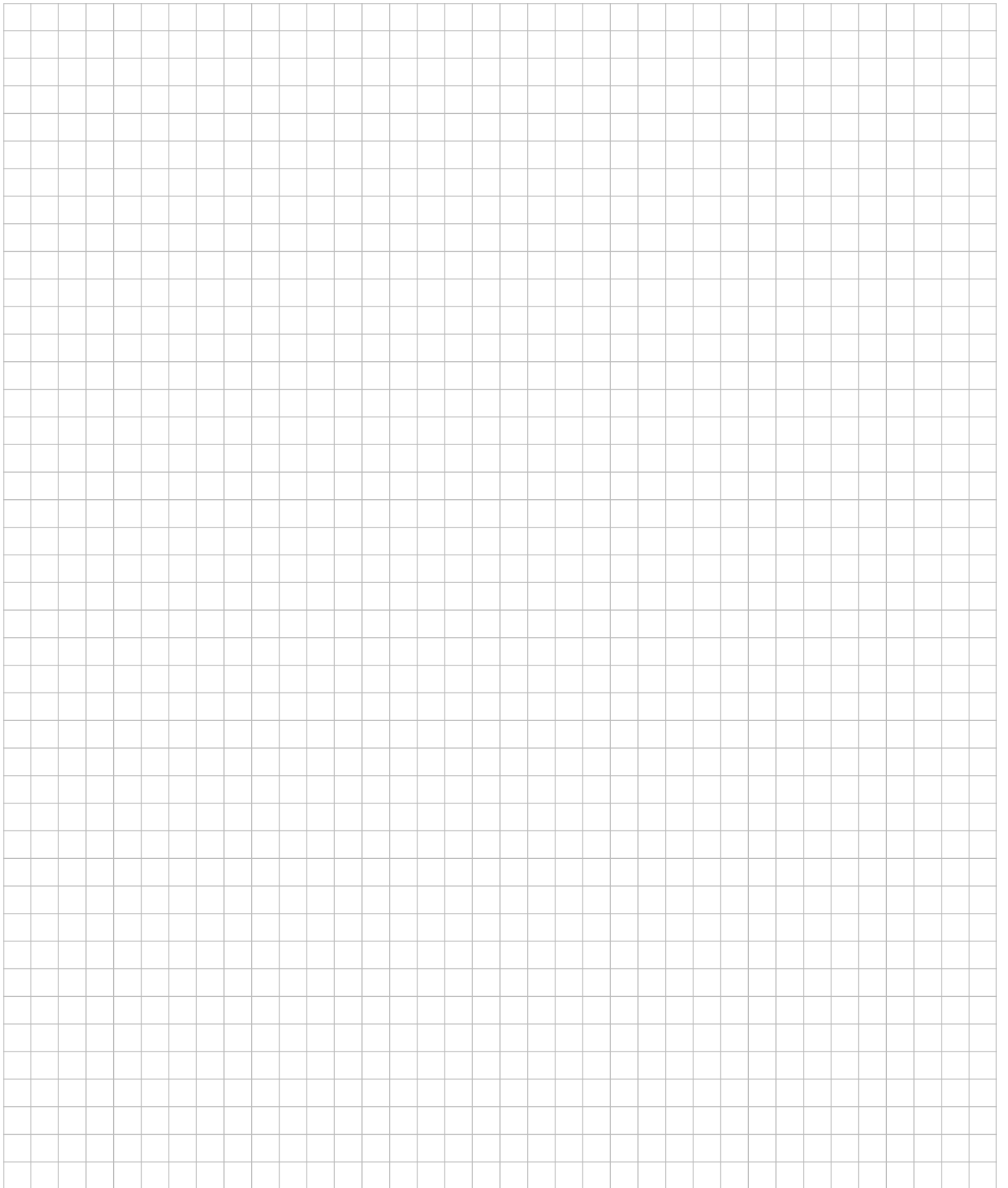
Kábelkezelés PVX MultiMount termékkel





Jegyzetek





Köszönjük, hogy K2 szerelési rendszert választott!

A K2 rendszer elemei gyorsan és egyszerűen felszerelhetők.
Reméljük, hogy útmutatónk segítségével szolgál ebben.
Javaslatok, kérdések vagy javítással kapcsolatos felvetések esetén állunk szíves rendelkezésükre. A kapcsolattartási adatokat az alábbi címen találja:

- ▶ k2-systems.com/de/kontakt
- ▶ **Szerviz forródrót: +49 (0) 7159 42059-0**

Általános Szállítási Feltételeink érvényesek, melyek az alábbi címen tekinthetők meg:
www.k2-systems.com

K2 Systems GmbH
Industriestraße 18
71272 Renningen
Németország
+49 (0) 7159 - 42059 - 0
info@k2-systems.com
www.k2-systems.com