

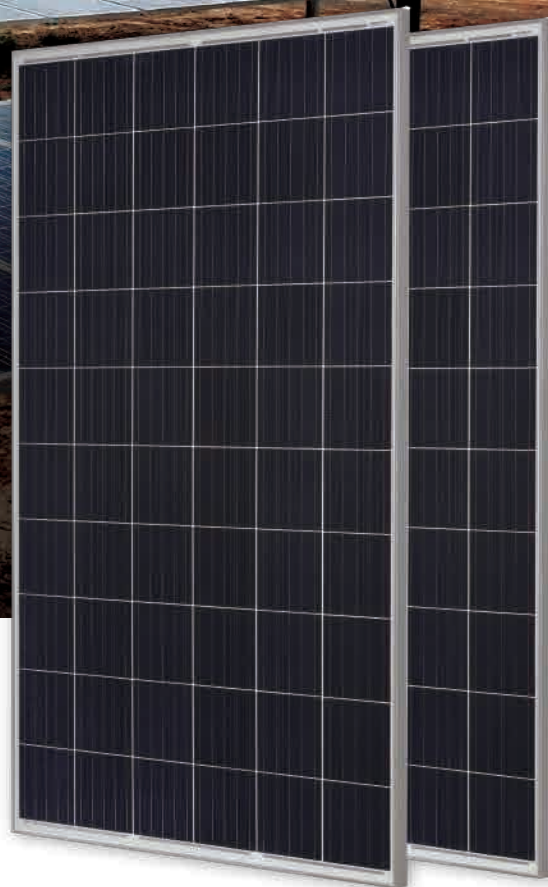


290W Modul

JAP60S09 270-290/SC Sorozat

Bemutató

Ez a modulsorozat bizonyítottan a JA Solar egyik legerősebb és legmegbízhatóbb terméke. A telepítők és a vevők körében is a legnépszerűbb világszerte.



5 busbar napelem kialakítás



Alacsony költség



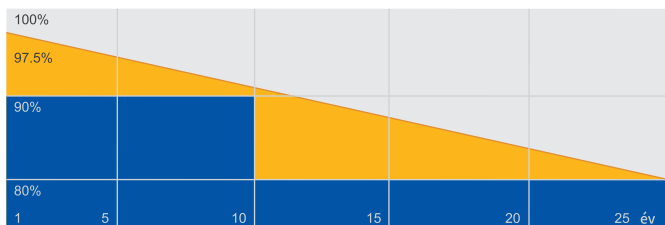
Anti-PID technológia



A szigorú minőségellenőrzésnek köszönhetően rendkívül megbízható

Kiváló jótállás

- 12 éves termékjótállás
- 25 éves lineáris kimenő teljesítmény-garancia



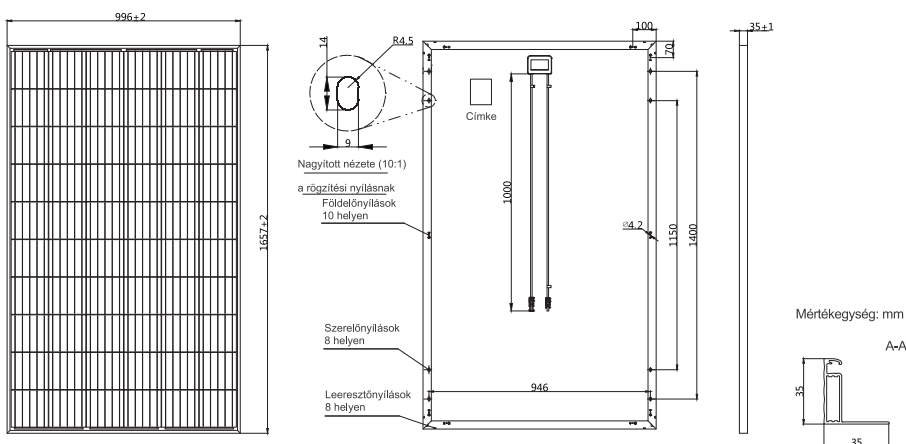
■ JA lineáris teljesítmény-garancia ■ Ipari garancia

Átfogó tanúsítványok

- IEC 61215, IEC 61730
- ISO 9001: 2015 Minőségirányítási rendszerek
- ISO 14001: 2015 Környezetközpontú irányítási rendszerek
- OHSAS 18001: 2007 Munkahelyi egészségvédelmi és biztonsági irányítási rendszerek
- IEC TS 62941: 2016 Földi fotovoltaikus (PV) modulok – Irányelvek a PV modulok kialakításának minősítésébe és típusengedélyébe vetett növekvő bizalomhoz



MŰSZAKI DIAGRAMOK



TERMÉKJELLEMZŐK

Cella	Poly
Súly	18.4kg±3%
Méreték	1657±2mm×996±2mm×35±1mm
A kábel átmérője	4mm²
Cellák száma	60(6x10)
Elosztódoboz	IP67, 3 dióda
Csatlakozó	QC 4.10-35
Csomagolás	30 darab raklaponként

Megjegyzés: a keret színe és a kábelhossz igény szerint választható.

ELEKTROMOS JELLEMZŐK (AZ STC SZERINT)

TÍPUS	JAP60S09 -270/SC	JAP60S09 -275/SC	JAP60S09 -280/SC	JAP60S09 -285/SC	JAP60S09 -290/SC
Névleges maximális teljesítmény(Pmax) [W]	270	275	280	285	290
Üresjáratú feszültség(Voc) [V]	37.92	38.18	38.43	38.69	38.95
Feszültség maximális teljesítményen(Vmp) [V]	30.72	30.94	31.19	31.43	31.70
Rövidzárlati áram(Isc) [A]	9.28	9.36	9.44	9.53	9.62
Áramerősség maximális teljesítményen(Imp) [A]	8.79	8.89	8.98	9.07	9.15
Modul hatásfok [%]	16.4	16.7	17.0	17.3	17.6
Teljesítmény-tolerancia	0~+5W				
Hőmérsékleti együttható - Isc(α _{Isc})	+0.058%/ °C				
Hőmérsékleti együttható - Voc(β _{Voc})	-0.330%/ °C				
Hőmérsékleti együttható - Pmax(γ _{Pmp})	-0.400%/ °C				
STC	Besugárzás 1000W/m², cellahőmérséklet 25 °C, AM1,5G				

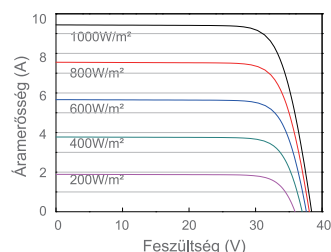
Megjegyzés: az adatlapon szereplő elektromos adatok nem egy darab napelemre vonatkoznak és nem része az ajánlatnak. Csak összehasonlításra szolgálnak a különböző modul típusok között.

ELEKTROMOS JELLEMZŐK (AZ NOCT SZERINT)

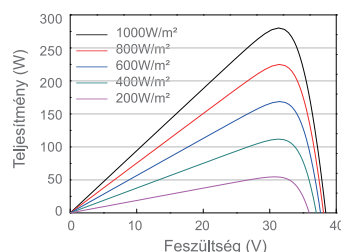
TÍPUS	JAP60S09 -270/SC	JAP60S09 -275/SC	JAP60S09 -280/SC	JAP60S09 -285/SC	JAP60S09 -290/SC	Működési feltételek
Névleges maximális teljesítmény(Pmax) [W]	200	204	208	212	216	Maximális rendszerfeszültség 1000V/1500V DC(IEC)
Üresjáratú feszültség(Voc) [V]	36.25	36.56	36.85	37.05	37.26	Üzemi hőmérséklet -40°C~+85°C
Feszültség maximális teljesítményen(Vmp) [V]	29.29	29.48	29.69	29.88	30.09	Maximális áramerősség - biztosíték 20A
Rövidzárlati áram(Isc) [A]	7.31	7.40	7.48	7.56	7.64	Maximális statikus terhelés (elől) 5400Pa
Áramerősség maximális teljesítményen(Imp) [A]	6.83	6.92	7.01	7.10	7.18	Maximális statikus terhelés (hátsó) 2400Pa
NOCT	Besugárzás 800W/m², környezeti hőmérséklet 20 °C, szélesség 1m/s, AM1.5G					NOCT 45±2°C
						Alkalmazási besorolás A osztály

JELLEMZŐK

Áram-feszültség görbe JAP60S09-280/SC



Teljesítmény-feszültség görbe JAP60S09-280/SC



Áram-feszültség görbe JAP60S09-280/SC

