

VAL-MS 230/3+1 FM - Túlfeszültség-levezetők típusú 2



2838199

<https://www.phoenixcontact.com/hu/termek/2838199>

Kérjük, vegye figyelembe, hogy az ebben a PDF-dokumentumban bemutatott adatok generálása online katalógusunkból történt. Valamennyi adat a felhasználói dokumentációban található meg. A letöltésekre vonatkozó általános használati feltételeink érvényesek.



Túlfeszültség-levezető: alapegység távjelző érintkezővel és védőcsatlakozóval, NS 35/7,5 sínre szerelhető, névleges feszültség: 230 V AC, 3 + 1 kapcsolás

Az Ön előnyei

- Sok milliószor bevált minőség a legkülönbözőbb alkalmazásokban
- Gyors telepítés áthidalókkal az iparágszerte szokásosan alkalmazott 1 TE beépítési szélességnek köszönhetően
- Egyszerű vizsgálat és szigetelésmérés a dugaszolható védőmoduloknak köszönhetően
- Sokrétű alkalmazási lehetőség a sokféle névleges feszültségnek köszönhetően
- A nagy modularitás egyedi megoldásokat tesz lehetővé minden alkalmazáshoz

Kereskedelmi adatok

Cikkszám	2838199
Csomagolási egység	1 Darab
Minimális rendelési mennyiség	1 Darab
Értékesítési kulcs	CL1321
Termékkulcs	CL1321
Katalógus oldalszáma	60. (C-4-2019) oldal
GTIN	4017918172800
Tömeg/db (csomagolással)	400,9 g
Tömeg/db (csomagolás nélkül)	399,7 g
Vámtarifaszám	85363030
Származási ország	DE

VAL-MS 230/3+1 FM - Túlfeszültség-levezetők típusú 2



2838199

<https://www.phoenixcontact.com/hu/termekek/2838199>

Műszaki adatok

A cikk tulajdonságai

IEC vizsgálati osztály	II
	T2
EN típus	T2
IEC szerinti áramellátó rendszer	TN-S
	TT
Kialakítás	Kalapsínre szerelhető modul kétrészesen dugaszolható
Terméktípus	Túlfeszültség-levezető
Termékcsalád	VALVETRAB MS
Pólusszám	4
Jelentés, a túlfeszültség-védelem hibás	látható, távjelző érintkező

Szigetelési tulajdonságok

Túlfeszültség-kategória	III
Szennyeződési fok	2

Elektromos jellemzők

Néveleges frekvencia f_N	50 Hz (60 Hz)
----------------------------	---------------

Kijelző / távjelzés

Megnevezés csatlakozás	Hiba távjelző érintkező
Kapcsolási funkció	Váltóérintkező
Üzemi feszültség	5 V AC ... 250 V AC
	30 V DC
Üzemi áram	5 mA AC ... 750 mA AC
	1 A DC

Csatlakozási adatok

Csatlakozási mód	Csavaros csatlakozás
Csavarmenet	M5
Meghúzási nyomaték	3 Nm (1,5 mm ² ... 16 mm ²)
	4,5 Nm (25 mm ² ... 35 mm ²)
Csupaszolási hossz	16 mm
Hajlékony vezető keresztmetszete	1,5 mm ² ... 25 mm ²
Merev vezető keresztmetszete	1,5 mm ² ... 35 mm ²
Vezető-keresztmetszet AWG	15 ... 2
Csatlakozási mód	Villás kábelsaru
Hajlékony vezető keresztmetszete	1,5 mm ² ... 16 mm ²

Hiba távjelző érintkező

Csatlakozási mód	Dugaszolt/csavaros csatlakozás COMBICON-on
Csavarmenet	M2
Meghúzási nyomaték	0,25 Nm

VAL-MS 230/3+1 FM - Túlfeszültség-levezető típusú 2

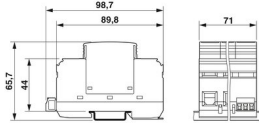


2838199

<https://www.phoenixcontact.com/hu/termek/2838199>

Csupaszolási hossz	7 mm
Hajlékony vezető keresztmetszete	0,14 mm ² ... 1,5 mm ²
Merev vezető keresztmetszete	0,14 mm ² ... 1,5 mm ²
Vezető-keresztmetszet AWG	28 ... 16

Méreték

Méretrajz	
Szélesség	71 mm
Magasság	98,7 mm
Mélység	65,7 mm (7,5 mm-es kalapsínnel)
Osztásegység	4 TE

Az anyagok adatai

Szín	Réz
Éghetőségi osztály az UL 94 szerint	V-0
Az anyag CTI-értéke	600
Szigetelőanyag	PA 6.6/PBT
Anyagcsoport	I
Készülék ház anyaga	PA 6.6 PBT

Védőkapcsolás

Védelmi utak	L-N L-PE N-PE
Hatóirány	3L-N & N-PE
U _N névleges feszültség	240/415 V AC (TN-S) 240/415 V AC (TT)
Néveleges frekvencia f _N	50 Hz (60 Hz)
Legnagyobb tartós feszültség U _C (L-N)	275 V AC
Legnagyobb tartós feszültség U _C (L-PE)	275 V AC
Legnagyobb tartós feszültség U _C (N-PE)	260 V AC
Névleges terhelőáram I _L	80 A
Földelőáram I _{PE}	≤ 5 μA
Készletelési teljesítményfelvétel P _C	≤ 360 mVA
Névleges levezetési áramlökések I _n (8/20) μs	20 kA
Max. levezetési áramlökések I _{max} (8/20) μs	40 kA
Követőáram-kioltóképesség I _{fi} (N-PE)	100 A
Rövidzár állóság I _{SCCR}	25 kA
Védelmi szint U _p (L-N)	≤ 1,35 kV

VAL-MS 230/3+1 FM - Túlfeszültség-levezetők típusú 2



2838199

<https://www.phoenixcontact.com/hu/termekek/2838199>

Védelmi szint U_p (L-PE)	$\leq 1,6$ kV
Védelmi szint U_p (N-PE)	$\leq 1,5$ kV
Maradékfeszültség U_{res} (L-N)	$\leq 1,35$ kV (I_n mellett)
	$\leq 1,1$ kV (10 kA mellett)
	≤ 1 kV (5 kA mellett)
	$\leq 0,9$ kV (3 kA mellett)
Maradékfeszültség U_{res} (L-PE)	$\leq 1,6$ kV (I_n mellett)
	$\leq 1,2$ kV (10 kA mellett)
	≤ 1 kV (5 kA mellett)
	$\leq 0,9$ kV (3 kA mellett)
Maradékfeszültség U_{res} (N-PE)	$\leq 0,4$ kV (I_n mellett)
	$\leq 0,25$ kV (10 kA mellett)
	$\leq 0,15$ kV (5 kA mellett)
	$\leq 0,1$ kV (3 kA mellett)
TOV-viselkedés U_T (L-N)-nél	335 V AC (5 s / ellenálló üzemmód)
	440 V AC (120 perc / safe failure üzemmód)
TOV-viselkedés U_T (N-PE)-nél	1200 V AC (200 ms / ellenálló üzemmód)
Megszólalási idő t_A (L-N)	≤ 25 ns
Megszólalási idő t_A (L-PE)	≤ 100 ns
Megszólalási idő t_A (N-PE)	≤ 100 ns
Maximális előtétbiztosítás V átvezető kábelezésnél	80 A (gG)
Maximális előtétbiztosítás leágazó kábelezésnél	125 A (gG)

Környezeti feltételek és élettartam

Környezeti feltételek

Védettség	IP20 (csak minden csatlakozási pont használatánál)
Környezeti hőmérséklet (üzemi)	-40 °C ... 80 °C
Környezeti hőmérséklet (tárolás/szállítás)	-40 °C ... 80 °C
Magassági viszony	≤ 2000 m (amsl)
Megengedett páratartalom (üzemben)	5 % ... 95 %
Rázkódás (üzemi)	25g (Félszínusz / 11 ms / 3x $\pm X$, $\pm Y$, $\pm Z$)
Rezgés (üzemi)	5g (10 ... 500 Hz / 2,5 h / X, Y, Z)

Engedélyek

UL specifikációk

MCOV (L-L) maximális tartós feszültség	550 V AC
MCOV (L-N) maximális tartós feszültség	275 V AC
Maximális tartós feszültség, MCOV (L-G)	275 V AC
Maximális tartós feszültség, MCOV (L-G)	260 V AC
Névleges levezetési áramlökés I_n (L-L)	20 kA
Névleges levezetési áramlökés I_n (L-N)	20 kA
Névleges levezetési áramlökés I_n (L-G)	20 kA
Névleges levezetési áramlökés I_n (N-G)	20 kA

VAL-MS 230/3+1 FM - Túlfeszültség-levezetők típusú 2



2838199

<https://www.phoenixcontact.com/hu/termekek/2838199>

Védelmi utak	L-L
	L-N
	L-G
	N-G
Névleges feszültség	230/400 V AC
Energiaelosztó rendszer	Wye
Névleges frekvencia	50/60 Hz
Mért feszültségkorlát, MLV (L-L)	2720 V
Mért feszültségkorlát, MLV (L-N)	1910 V
Mért feszültségkorlát, MLV (L-G)	2630 V
Mért feszültségkorlát, MLV (N-G)	1370 V
SPD típus	4CA

UL kijelző/távjelzés

Üzemi feszültség	125 V AC
Üzemi áram AC	1 A AC

UL csatlakozási adatok

Meghúzási nyomaték	30 lb _f -in.
Vezető-keresztmetszet AWG	14 ... 2

Szabványok és meghatározások

Szabványok / rendelkezések	IEC 61643-11
Megjegyzés	2011
Szabványok / rendelkezések	EN 61643-11
Megjegyzés	2012

Szerelés

Szerelési mód	Kalapsín: 35 mm
---------------	-----------------

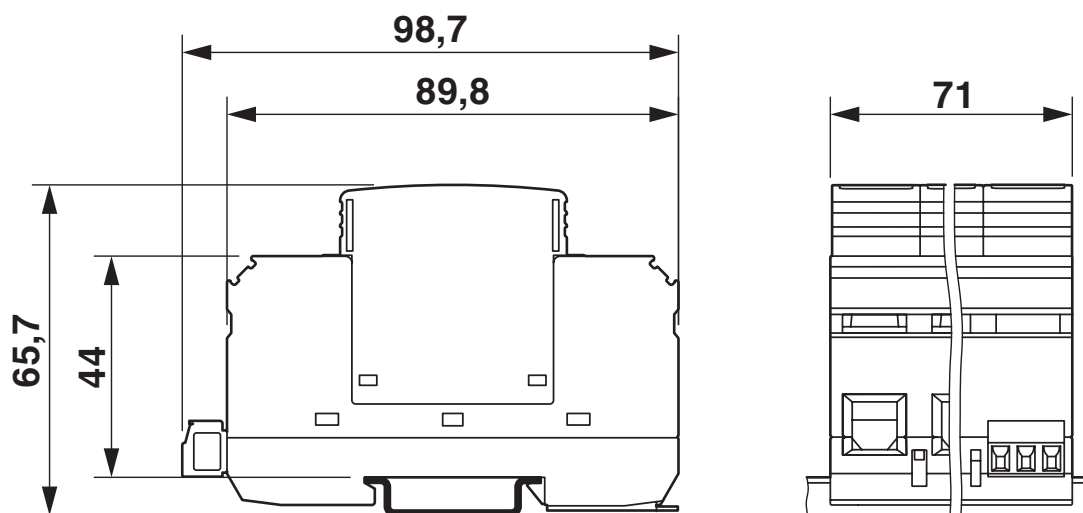
VAL-MS 230/3+1 FM - Túlfeszültség-levezetők típusú 2

2838199

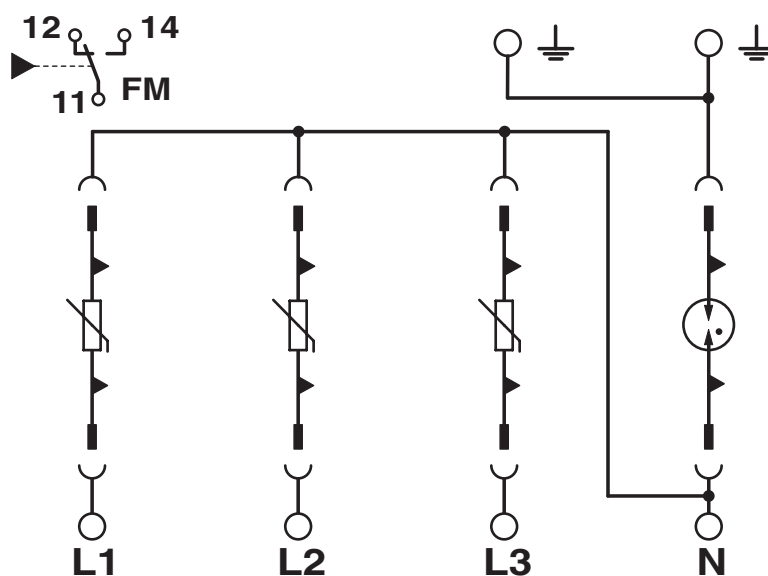
<https://www.phoenixcontact.com/hu/termek/2838199>

Rajzok

Méretrajz



Kapcsolási rajz

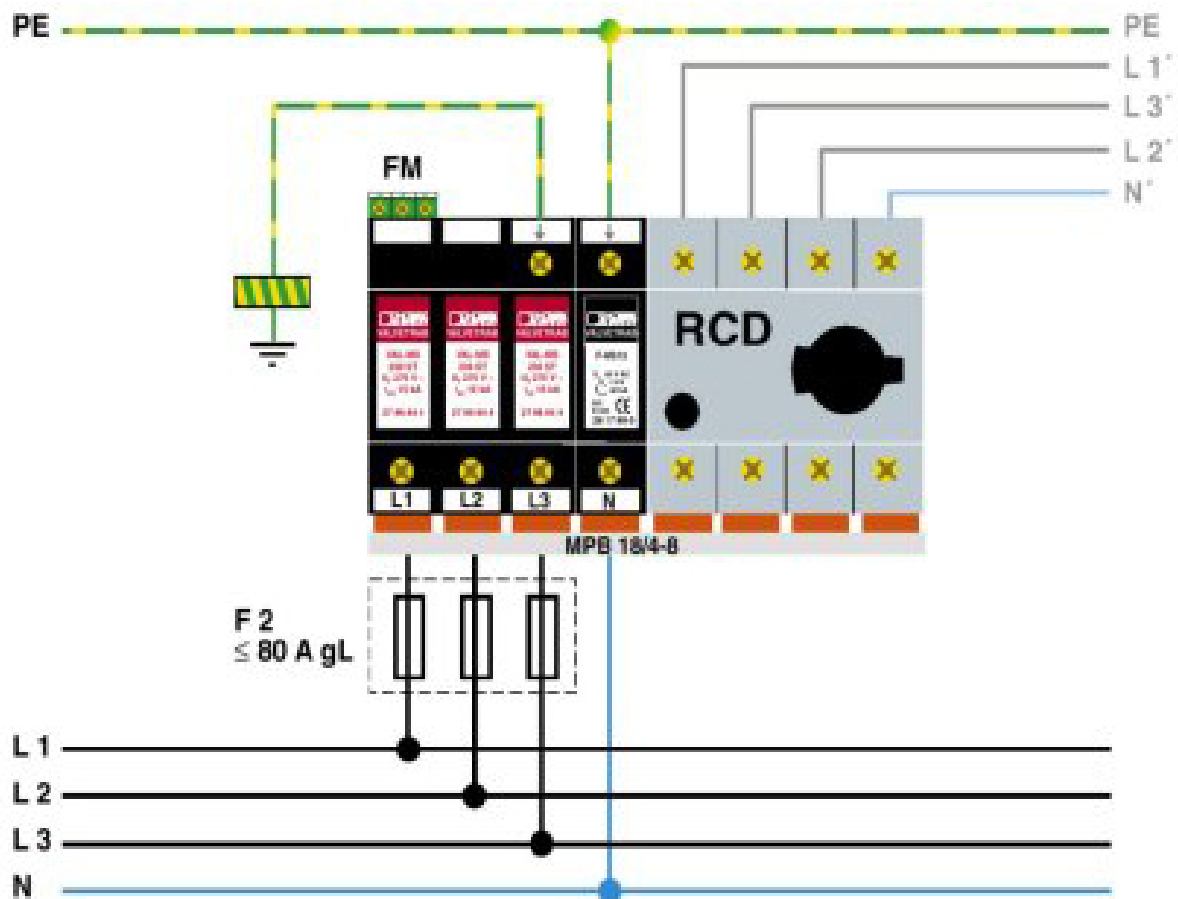


VAL-MS 230/3+1 FM - Túlfeszültség-levezetők típusú 2

2838199

<https://www.phoenixcontact.com/hu/termek/2838199>

Alkalmazási rajz



VAL-MS 230/3+1 FM - Túlfeszültség-levezetők típusú 2



2838199

<https://www.phoenixcontact.com/hu/termek/2838199>

Engedélyek

To download certificates, visit the product detail page: <https://www.phoenixcontact.com/hu/termek/2838199>



cUL Recognized

Engedély azonosítója: FILE E 330181



UL Recognized

Engedély azonosítója: FILE E 330181



IECEE CB Scheme

Engedély azonosítója: AT 2905/M1



EAC

Engedély azonosítója: EAC-Zulassung

CCA

Engedély azonosítója: NTR-AT 1947-A



KEMA-KEUR

Engedély azonosítója: 71-113273 REV.1



DNV GL

Engedély azonosítója: TAE000041M



EAC

Engedély azonosítója: RU C-DE.*09.B.00169



CSA

Engedély azonosítója: 13631



ÖVE

Engedély azonosítója: 18583-001-17

UAE-RoHS

Engedély azonosítója: 22-09-51250

VAL-MS 230/3+1 FM - Túlfeszültség-levezetők típusú 2



2838199

<https://www.phoenixcontact.com/hu/termekek/2838199>

UAE-RoHS

Engedély azonosítója: 22-09-51251

cULus Recognized

VAL-MS 230/3+1 FM - Túlfeszültség-levezetők típusú 2



2838199

<https://www.phoenixcontact.com/hu/termekek/2838199>

Besorolások

ECLASS

ECLASS-11.0	27130805
ECLASS-13.0	27171202

ETIM

ETIM 8.0	EC000941
----------	----------

UNSPSC

UNSPSC 21.0	39121600
-------------	----------

VAL-MS 230/3+1 FM - Túlfeszültség-levezetők típusú 2



2838199

<https://www.phoenixcontact.com/hu/termek/2838199>

Environmental product compliance

China RoHS

Rendeltetésszerű használat időtartama: korlátlan = EFUP-e

Egy veszélyes anyag sincs a küszöbértékek felett

VAL-MS 230/3+1 FM - Túlfeszültség-levezetők típusú 2



2838199

<https://www.phoenixcontact.com/hu/termek/2838199>

Tartozékok

MPB 18/4- 8 - Átkötőhíd

2809283

<https://www.phoenixcontact.com/hu/termek/2809283>



Huzalozási áthidalás 17,5 mm csatlakozó raszteres modulokhoz, 4 fázisú, 8 pólusú

MPB 18/1-57 - Átkötőhíd

2809238

<https://www.phoenixcontact.com/hu/termek/2809238>



Huzalozási áthidalás 17,5 mm csatlakozó raszteres modulokhoz, 1 fázisú, 57 pólusú

VAL-MS 230/3+1 FM - Túlfeszültség-levezetők típusú 2



2838199

<https://www.phoenixcontact.com/hu/termekek/2838199>

MPB 18/1-12 - Átkötőhíd

2748593

<https://www.phoenixcontact.com/hu/termekek/2748593>



Huzalozási áthidalás 17,5 mm csatlakozó raszteres modulokhoz, 1 fázisú, 12 pólusú

MPB 18/1- 9 - Átkötőhíd

2748580

<https://www.phoenixcontact.com/hu/termekek/2748580>



Huzalozási áthidalás 17,5 mm csatlakozó raszteres modulokhoz, 1 fázisú, 9 pólusú

VAL-MS 230/3+1 FM - Túlfeszültség-levezetők típusú 2

2838199

<https://www.phoenixcontact.com/hu/termekek/2838199>

MPB 18/1- 8 - Átkötőhíd

2748577

<https://www.phoenixcontact.com/hu/termekek/2748577>



Huzalozási áthidalás 17,5 mm csatlakozó raszteres modulokhoz, 1 fázisú, 8 pólusú

MPB 18/1- 6 - Átkötőhíd

2748564

<https://www.phoenixcontact.com/hu/termekek/2748564>



Huzalozási áthidalás 17,5 mm csatlakozó raszteres modulokhoz, 1 fázisú, 6 pólusú

VAL-MS 230/3+1 FM - Túlfeszültség-levezetők típusú 2

2838199

<https://www.phoenixcontact.com/hu/termekek/2838199>

MPB 18/1- 4 - Átkötőhíd

2809225

<https://www.phoenixcontact.com/hu/termekek/2809225>



Huzalozási áthidalás 17,5 mm csatlakozó raszteres modulokhoz, 1 fázisú, 4 pólusú

MPB 18/1- 3 - Átkötőhíd

2809212

<https://www.phoenixcontact.com/hu/termekek/2809212>



Huzalozási áthidalás 17,5 mm csatlakozó raszteres modulokhoz, 1 fázisú, 3 pólusú

VAL-MS 230/3+1 FM - Túlfeszültség-levezetők típusú 2

2838199

<https://www.phoenixcontact.com/hu/termek/2838199>

MPB 18/1- 2 - Átkötőhíd

2809209

<https://www.phoenixcontact.com/hu/termek/2809209>



Huzalozási áthidalás 17,5 mm csatlakozó raszteres modulokhoz, 1 fázisú, 2 pólusú

ZBN 18,LGS:ERDE - Jelölő kapcsokhoz

2749589

<https://www.phoenixcontact.com/hu/termek/2749589>



Jelölő kapcsokhoz, Csík, fehér, feliratozva, hosszában: Földelési jelzés, szerelési mód: rápattintani, a következő kapocsszélességhez: 18 mm, szövegmező mérete: 18 x 5 mm, Az egyes lapok száma: 5

VAL-MS 230/3+1 FM - Túlfeszültség-levezetők típusú 2



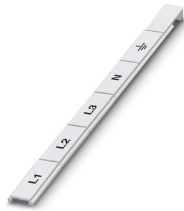
2838199

<https://www.phoenixcontact.com/hu/termek/2838199>

ZBN 18,LGS:L1-N,ERDE - Jelölő kapcsokhoz

2749576

<https://www.phoenixcontact.com/hu/termek/2749576>



Jelölő kapcsokhoz, Csík, fehér, feliratozva, hosszában: L1, L2, L3, N, GND, szerelési mód: rápattintani, a következő kapocsszélességhez: 18 mm, szövegmező mérete: 18 x 5 mm, Az egyes lapok száma: 5

ZBN 18:UNBEDRUCKT - Jelölőcsík

2809128

<https://www.phoenixcontact.com/hu/termek/2809128>



Jelölőcsík, Csík, fehér, felirat nélkül, feliratozható a következőkkel: CMS-P1-PLOTTER, PLOTMARK, szerelési mód: rápattintani, a következő kapocsszélességhez: 18 mm, szövegmező mérete: 18 x 5 mm, Az egyes lapok száma: 5

VAL-MS 230/3+1 FM - Túlfeszültség-levezetők típusú 2

2838199

<https://www.phoenixcontact.com/hu/termekek/2838199>

DK-BIC-35 - Átvezető sorkapocs

2749880

<https://www.phoenixcontact.com/hu/termekek/2749880>



Átmenő sorkapocs VAL és FLT alkalmazásokhoz

B-STIFT - Jelölőtoll

1051993

<https://www.phoenixcontact.com/hu/termekek/1051993>



jelölő toll, felirat nélküli jelölőcsíkok kézi feliratozásához, törlés- és vízálló felirat, vonalvastagság 0,5 mm

VAL-MS 230/3+1 FM - Túlfeszültség-levezetők típusú 2



2838199

<https://www.phoenixcontact.com/hu/termek/2838199>

SZK PZ2 VDE - Csavarhúzók

1206463

<https://www.phoenixcontact.com/hu/termek/1206463>



Csavarhúzó, PZ keresztornyos, VDE szigetelt, mérete: PZ 2 x 100 mm, kétkomponensű markolat, csúszásmentes

VAL-MS 230 ST - 2-es típusú túlfeszültség-védelmi dugasz

2798844

<https://www.phoenixcontact.com/hu/termek/2798844>



2-es típusú túlfeszültség-védelmi dugasz nagyteljesítményű varisztorral, VAL-MS alapelemhez, termikus felügyelettel, optikai hibajelzés. Országspecifikáció: 230 V AC

VAL-MS 230/3+1 FM - Túlfeszültség-levezetők típusú 2



2838199

<https://www.phoenixcontact.com/hu/termek/2838199>

F-MS 12 ST - 2-es típusú túlfeszültség-védelmi dugasz

2817990

<https://www.phoenixcontact.com/hu/termek/2817990>



2-es típusú túlfeszültség-védelmi dugasz N-PE összegáram-szikraközzel
alapelemhez

Phoenix Contact 2023 © – minden jog fenntartva

<https://www.phoenixcontact.com>

PHOENIX CONTACT Kft.

H-1124 Budapest

Csörsz utca 49-51.

+36 1 555 1000

phoenixhu@phoenixcontact.com